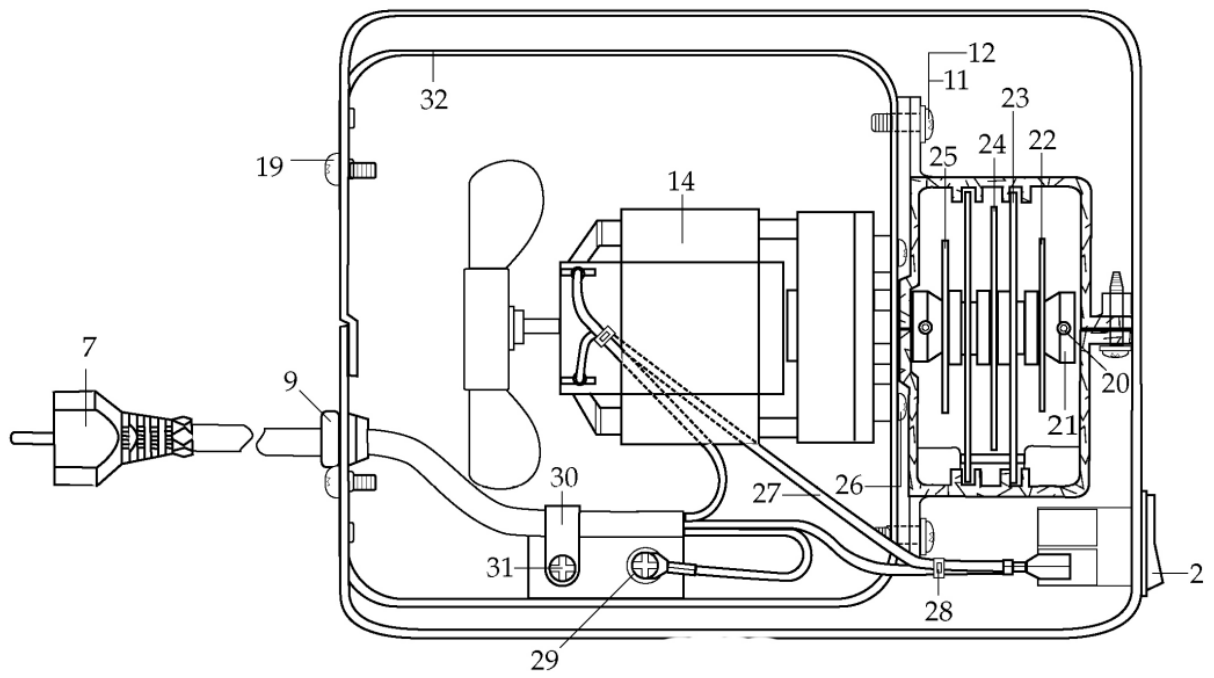
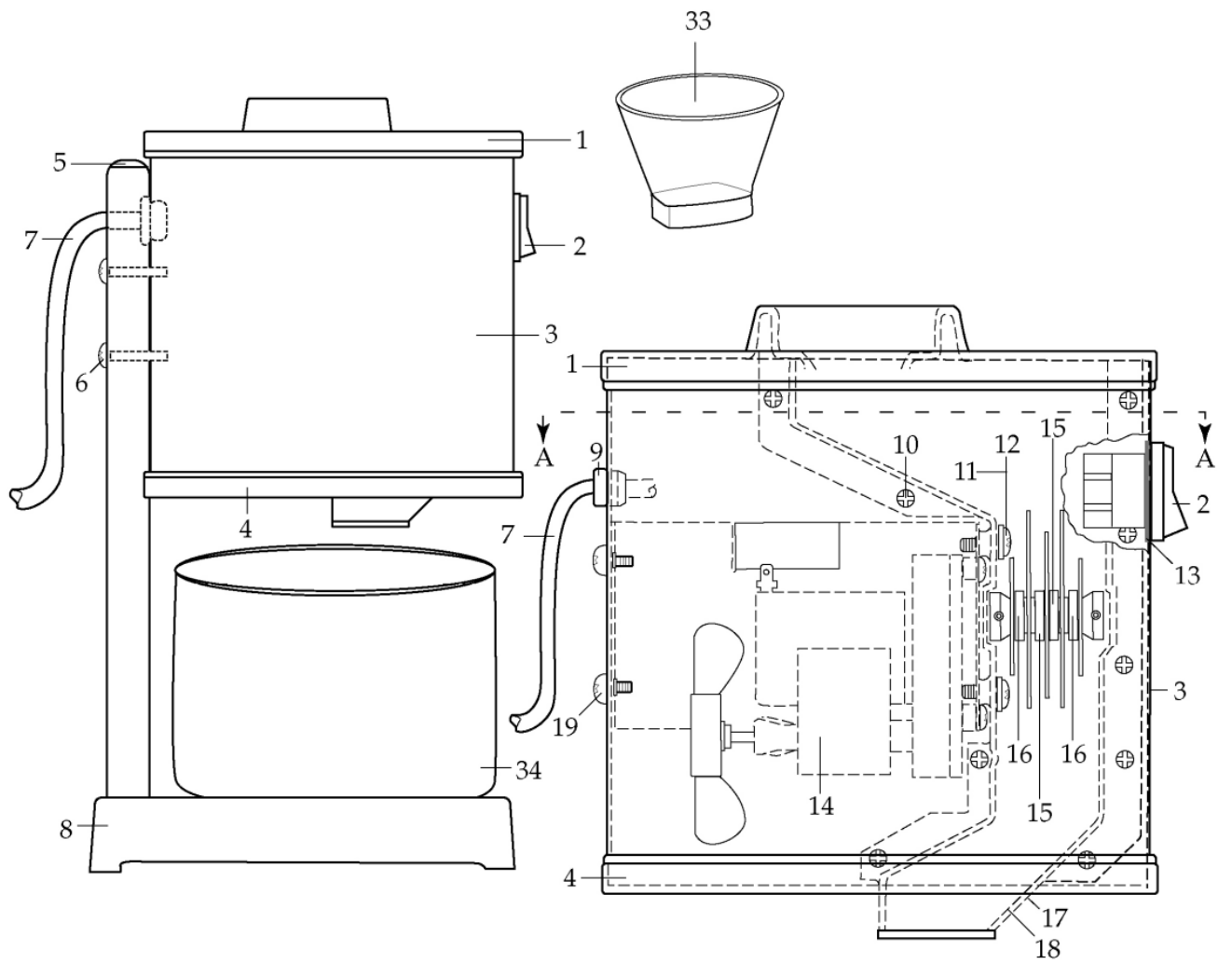




Kruszarka elektryczna do lodu

MODEL: 471200





LP.	Numer katalogowy	Nazwa części
1	V471200-01	Pokrywa górna
2	V471200-02	Przełącznik
3	V471200-03	Obudowa
4	V471200-04	Obudowa
5	V471200-05	Zaślepka
6	V471200-06	Pokrywa dolna
7	V471200-07	Zaślepka
8	V471200-08	Śruba
9	V471200-09	Przewód zasilający
10	V471200-10	Podstawa
11	V471200-11	Dławica przewodu zasilającego
12	V471200-12	Śruba
13	V471200-13	Podkładka
14	V471200-14	Śruba
15	V471200-15	Ośłona Przełącznika
16	V471200-16	Nóż
17	V471200-17	Silnik
18	V471200-18	Tuleja dystansująca
19	V471200-19	Wspornik
20	V471200-20	Prawy element obudowy
21	V471200-21	Lewy element obudowy
22	V471200-22	Śruba
23	V471200-23	Sworzeń
24	V471200-24	Element dystansujący
25	V471200-25	Element tnący
26	V471200-26	Piła
27	V471200-27	Element tnący
28	V471200-28	Element tnący
29	V471200-29	Śruba
30	V471200-30	Prowadnica
31	V471200-31	Śruba
32	V471200-32	Podkładka
33	V471200-33	Zacisk przewodu zasilającego
34	V471200-34	Śruba
35	V471200-35	Wspornik
36	V471200-36	Lejek
37	V471200-37	Misa