



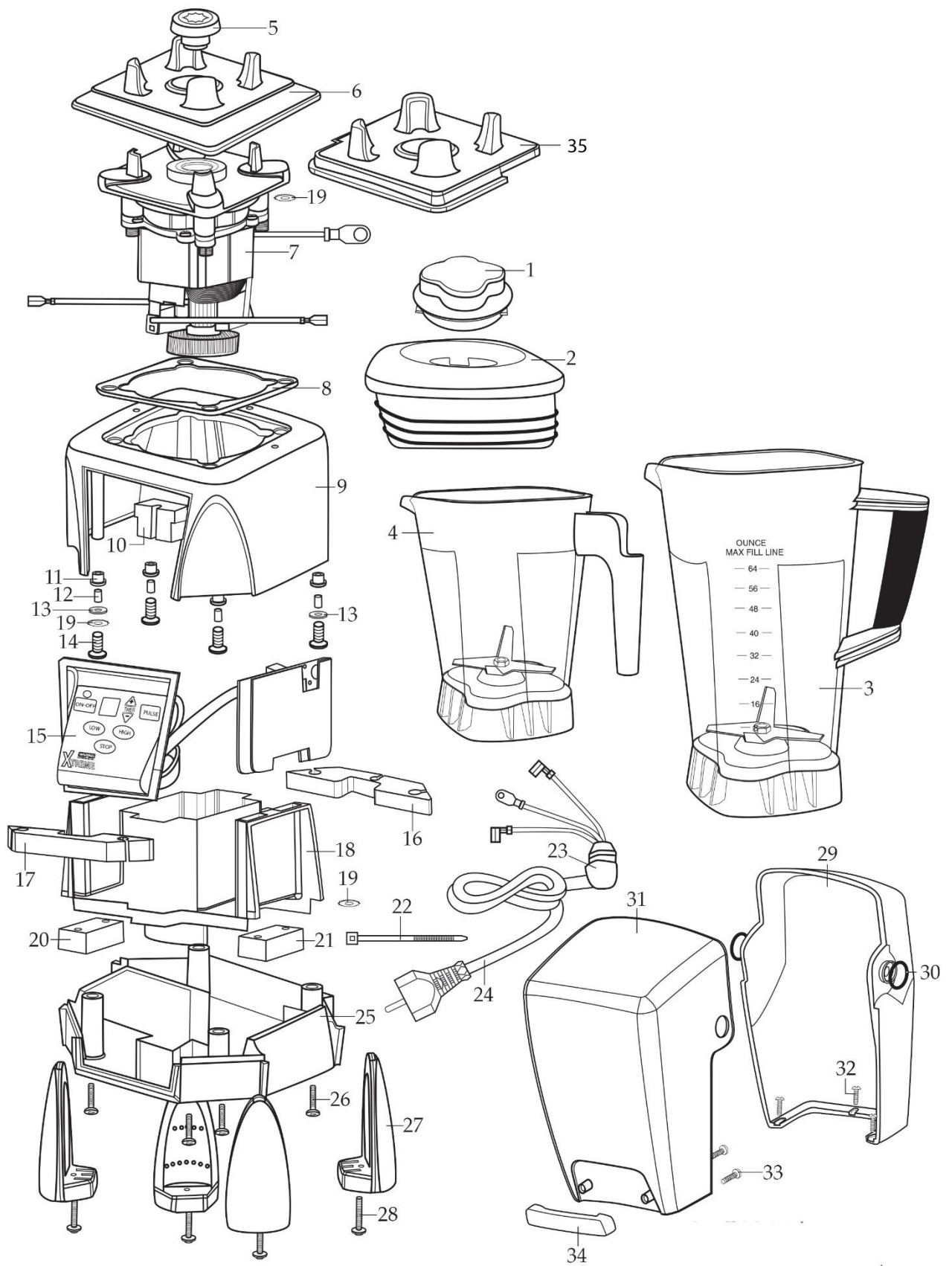
stalgast
ekspert gastronomiczny

RYSUNEK ZŁOŻENIOWY

V 2.0 07-2016r.

Blender profesjonalny XTREME z osłoną wyciszającą MODEL: 484110





LP.	Numer katalogowy	Nazwa części
1	V484110-01	Pokrywka wkładana do blendera
2	V484110-02	Pokrywka dzbanka blendera
3	V484110-03	Dzbanek kompletny do blendera
4	V484110-04	Dzbanek kompletny do blendera
5	V484110-05	Sprzęgło
6	V484110-06	Podstawa dzbanka
7	V484110-07	Silnik
8	V484110-08	Uszczelka
9	V484110-09	Górny element obudowy
10	V484110-10	Odbojnik
11	V484110-11	Tuleja
12	V484110-12	Tuleja
13	V484110-13	Podkładka
14	V484110-14	Śruba
15	V484110-15	Panel sterujący
16	V484110-16	Przegroda
17	V484110-17	Przegroda
18	V484110-18	Obudowa silnika
19	V484110-19	Odbojnik
20	V484110-20	Podkładka
21	V484110-21	Odbojnik
22	V484110-22	Przewód
23	V484110-23	Przewód zasilający
24	V484110-24	Dławica przewodu zasilającego
25	V484110-25	Dolny element obudowy
26	V484110-26	Śruba
27	V484110-27	Nóżka do blendera
28	V484110-28	Śruba
29	V484110-29	Element obudowy
30	V484110-30	Pierścień uszczelniający
31	V484110-31	Element obudowy
32	V484110-32	Śruba
33	V484110-33	Śruba
34	V484110-34	Uchwyt
35	V484110-35	Podstawa dzbanka