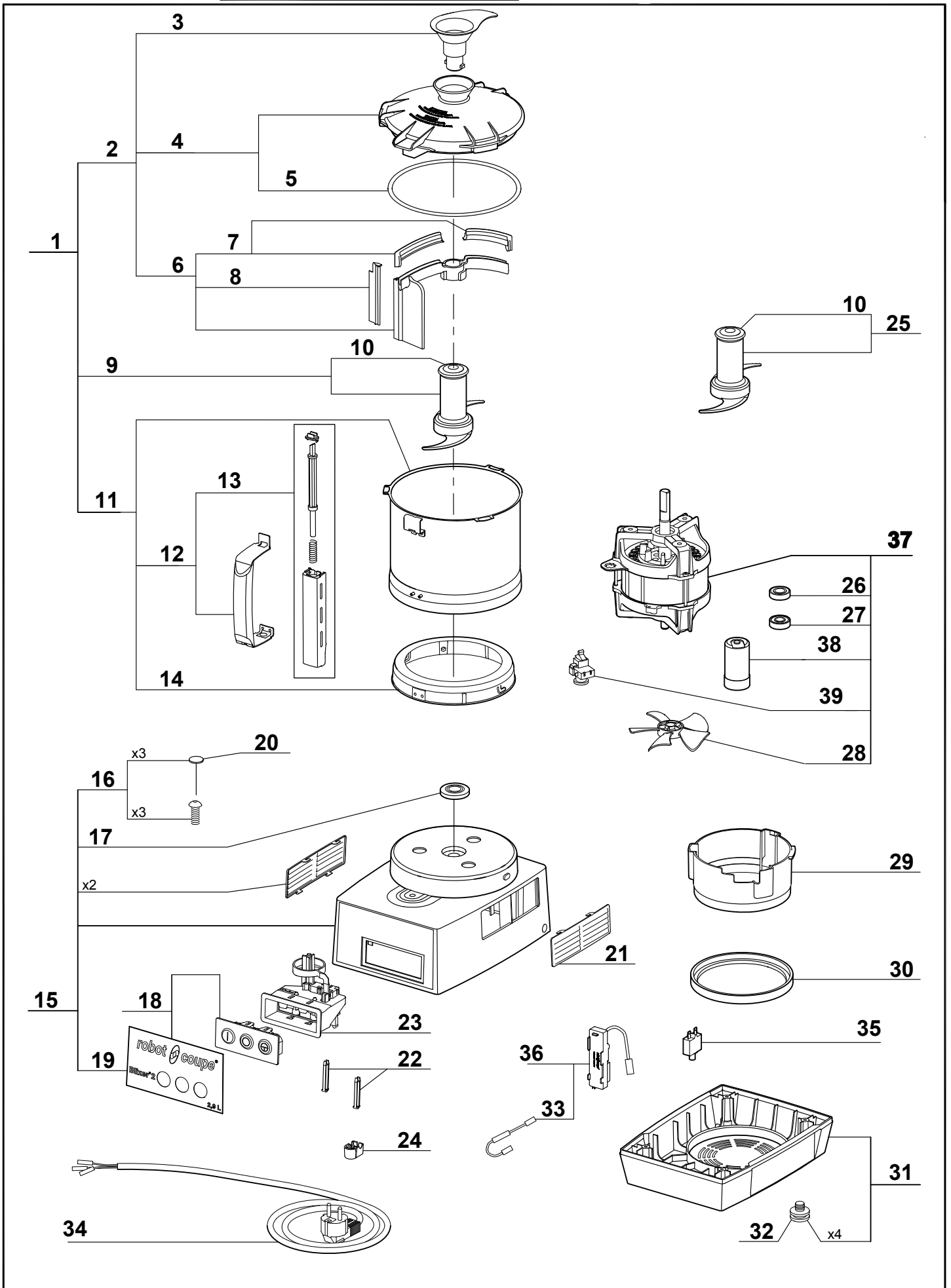




Bliker 2 230 V

MODEL: 712022





LP.	Numer katalogowy	Nazwa części
1	V712022-01	Pojemnik z pokrywą
2	V712022-02	Pokrywa
3	V712022-03	Rączka skrobaka
4	V712022-04	Pokrywa z uszczelką
5	V712022-05	Uszczelka pokrywy
6	V712022-06	Ramię zbierające
7	V712022-07	Skrobak pokrywy
8	V712022-08	Skrobak misy
9	V712022-09	Nóż drobno ząbkowany
10	V712022-10	Nóż
11	V712022-11	Pojemnik
12	V712022-12	Rączka pojemnika
13	V712022-13	Zestaw zabezpieczający
14	V712022-14	Podkładka mocująca
15	V712022-15	Obudowa
16	V712022-16	Śruba
17	V712022-17	Uszczelniacz
18	V712022-18	Panel sterowania
19	V712022-19	Panel przedni
20	V712022-20	Zaślepka
21	V712022-21	Ośłona wentylatora
22	V712022-22	Mocowanie płyty
23	V712022-23	Gniazdo panela z przyciskami
24	V712022-24	Zaślepka
25	V712022-25	Nóż ząbkowany
26	V712022-26	Łożysko
27	V712022-27	Łożysko
28	V712022-28	Wentylator
29	V712022-29	Kanał wentylacyjny
30	V712022-30	Podkładka amortyzująca
31	V712022-31	Podstawa
32	V712022-32	Nóżka
33	V712022-33	Rezystor
34	V712022-34	Przewód zasilający
35	V712022-35	Wyłącznik automatyczny
36	V712022-36	Moduł hamujący
37	V712022-37	Silnik
38	V712022-38	Kondensator
39	V712022-39	Silnik