



**stalgast**  
ekspert gastronomiczny

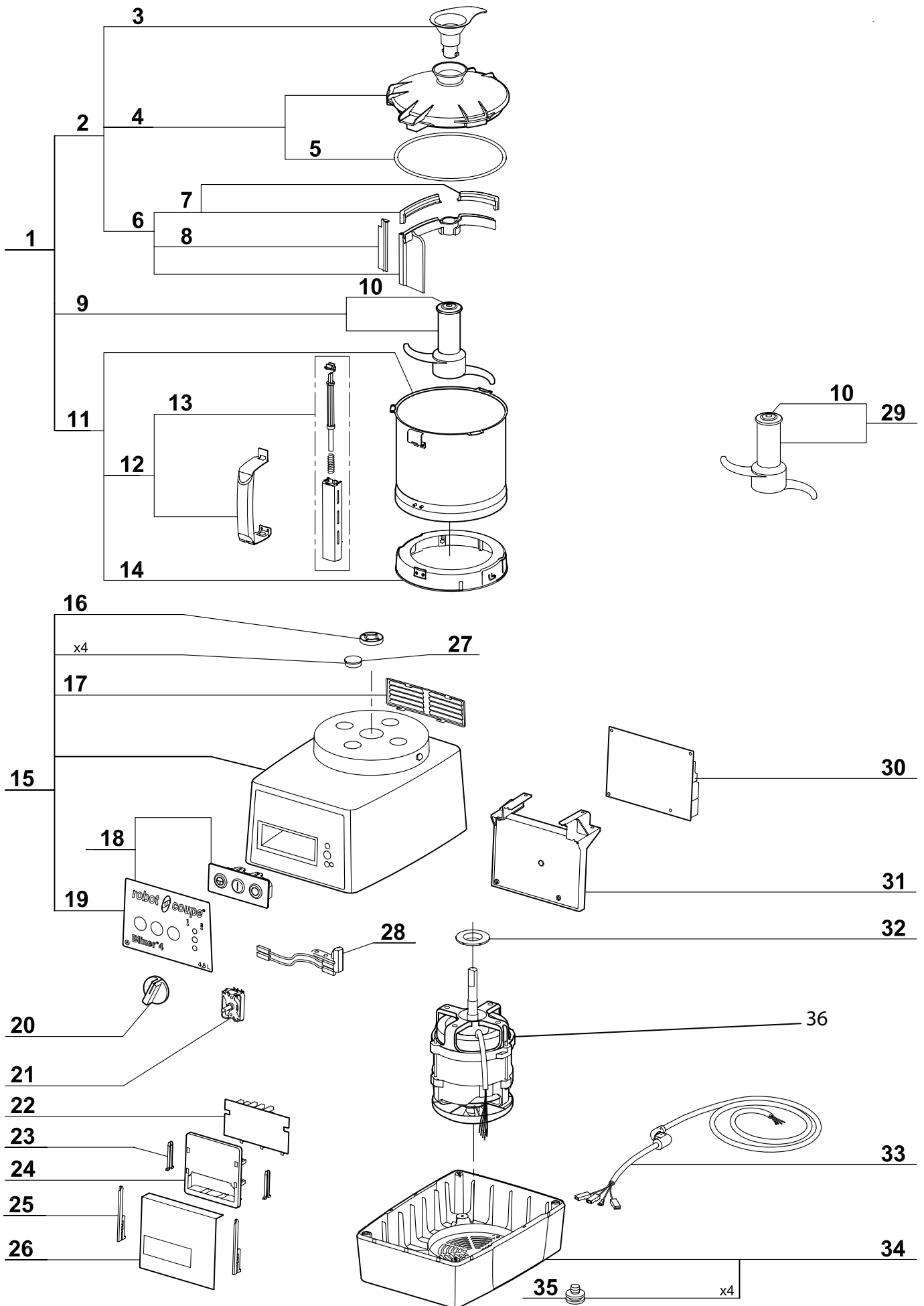
**RYSUNEK ZŁOŻENIOWY**

V 2.0 08-2016r.

# Bliker 4 400V

## MODEL: 712044





LP.	Numer katalogowy	Nazwa części
1	V712044-01	Pojemnik z pokrywą
2	V712044-02	Rączka
3	V712044-03	Rączka skrobaka
4	V712044-04	Pokrywa z uszczelką
5	V712044-05	Uszczelka pokrywy
6	V712044-06	Ramię zbierające
7	V712044-07	Skrobak pokrywy
8	V712044-08	Skrobak misy
9	V712044-09	Nóż
10	V712044-10	Zaślepka
11	V712044-11	Pojemnik
12	V712044-12	Uchwyt pojemnika
13	V712044-13	Zestaw zabezpieczający
14	V712044-14	Podkładka mocująca
15	V712044-15	Obudowa
16	V712044-16	Uszczelniacz
17	V712044-17	Ośłona wentylatora
18	V712044-18	Panel sterowania
19	V712044-19	Płyta czołowa
20	V712044-20	Pokrętło regulatora obrotów
21	V712044-21	Regulator obrotów
22	V712044-22	Płyta z mikro wyłącznikami
23	V712044-23	Mocowanie płyty
24	V712044-24	Ścianka mocowania płyty
25	V712044-25	Mocowanie płyty
26	V712044-26	Izolator płytki sterującej
27	V712044-27	Odbój gumowy
28	V712044-28	Krańcowy włącznik magnetyczny
29	V712044-29	Nóż ząbkowany
30	V712044-30	Płyta sterownicza
31	V712044-31	Ścianka mocowania płyty
32	V712044-32	Silnik
33	V712044-33	Przewód zasilający
34	V712044-34	Podstawa
35	V712044-35	Gumowa nóżka
36	V712044-36	Silnik