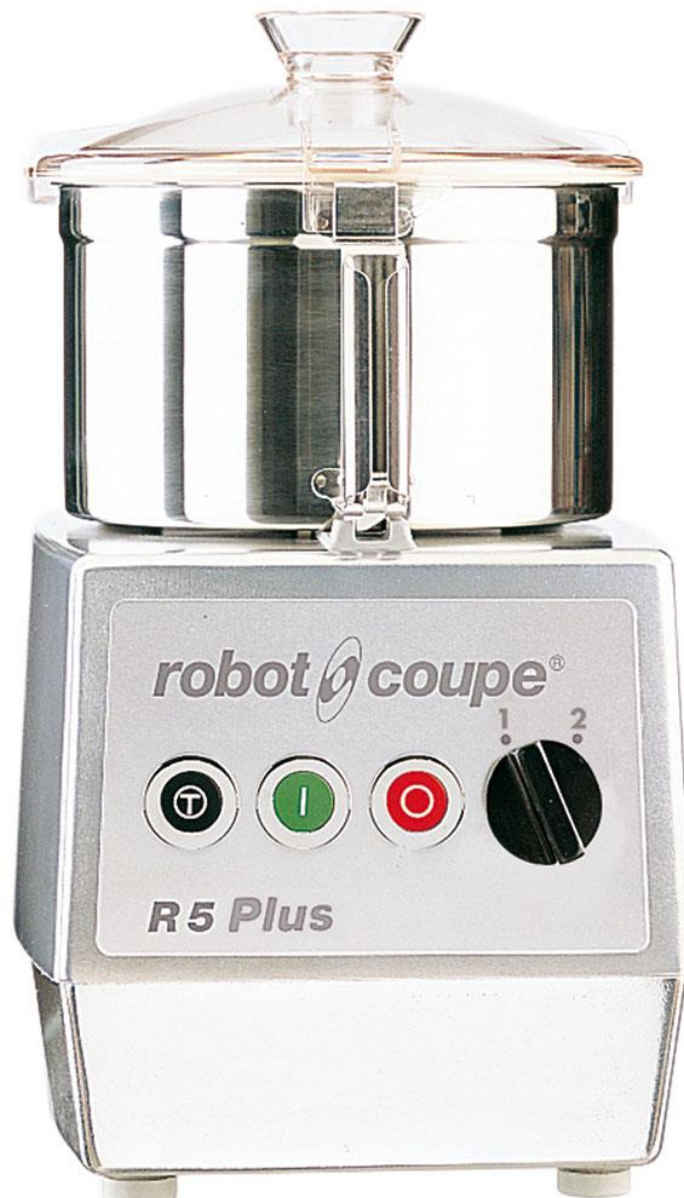


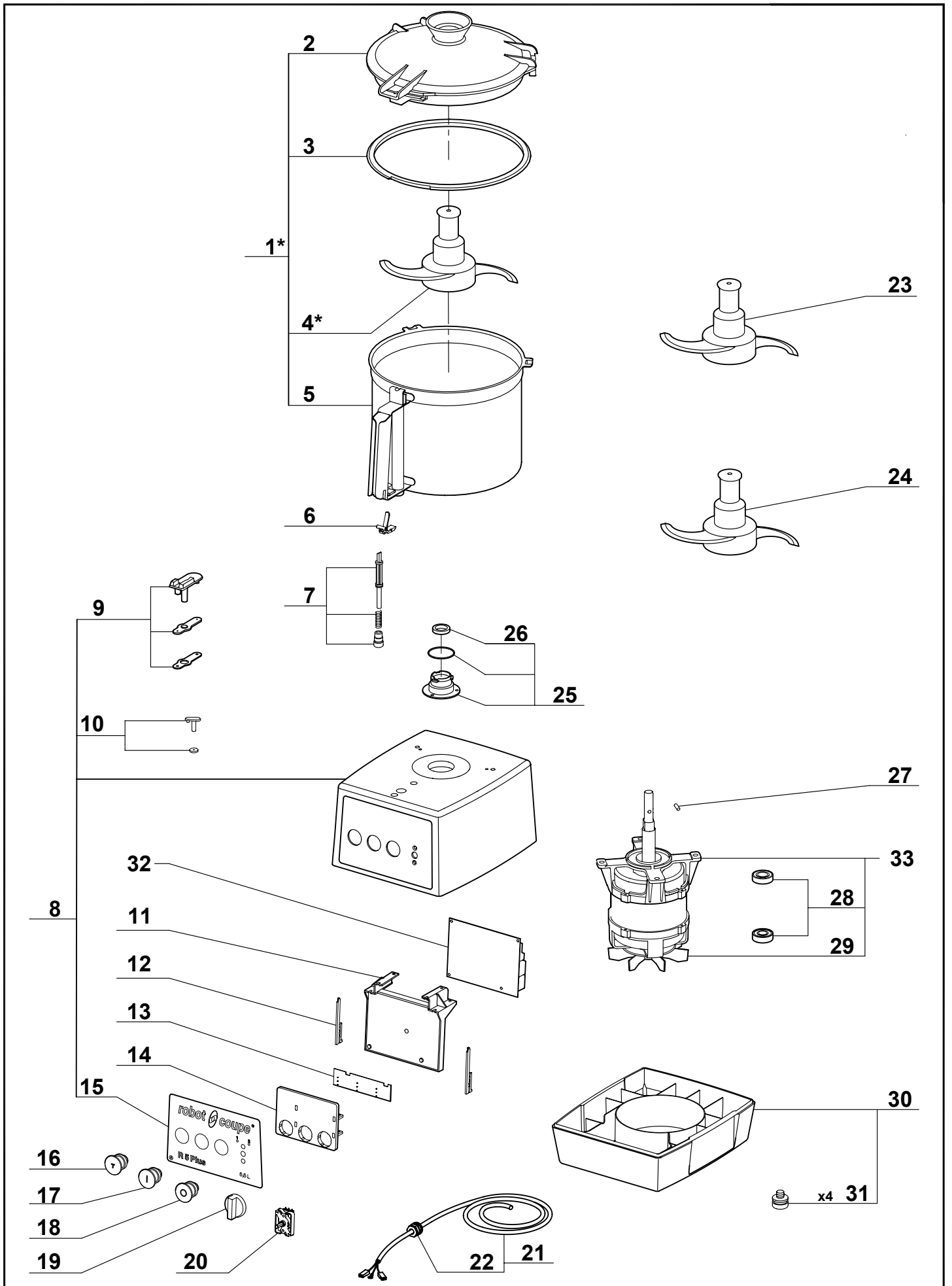


Mikser R5 Plus trójfazowy

400V/50/3

MODEL: 712051





LP.	Numer katalogowy	Nazwa części
1	V712051-01	Zestaw cuttera
2	V712051-02	Pokrywa pojemnika
3	V712051-03	Uszczelka pokrywy
4	V712051-04	Nóż prosty
5	V712051-05	Pojemnik cuttera
6	V712051-06	Zatrask sprężyny pojemnika
7	V712051-07	Pręt bezpieczeństwa
8	V712051-08	Zespół napędowy
9	V712051-09	Zamek ustalający z wyłącznikiem magnetycznym
10	V712051-10	Zaślepka
11	V712051-11	Ścianka mocowania płyty
12	V712051-12	Mocowanie płyty
13	V712051-13	Płyta z mikrowyłącznikami
14	V712051-14	Mocowanie płytki elektronicznej
15	V712051-15	Panel przedni
16	V712051-16	Przycisk turbo
17	V712051-17	Przycisk START
18	V712051-18	Przycisk STOP
19	V712051-19	Pokrętło regulatora obrotów
20	V712051-20	Regulator obrotów
21	V712051-21	Przewód zasilający
22	V712051-22	Ogranicznik przewodu zasilającego
23	V712051-23	Nóż z zębami
24	V712051-24	Nóż z nacięciami
25	V712051-25	Uszczelniacz
26	V712051-26	O-ring
27	V712051-27	Sworzeń napędu
28	V712051-28	Łożyska
29	V712051-29	Wentylator
30	V712051-30	Podstawa
31	V712051-31	Nóżka
32	V712051-32	Płyta sterownicza
33	V712051-33	Silnik