



# Szatkownica z cutterem

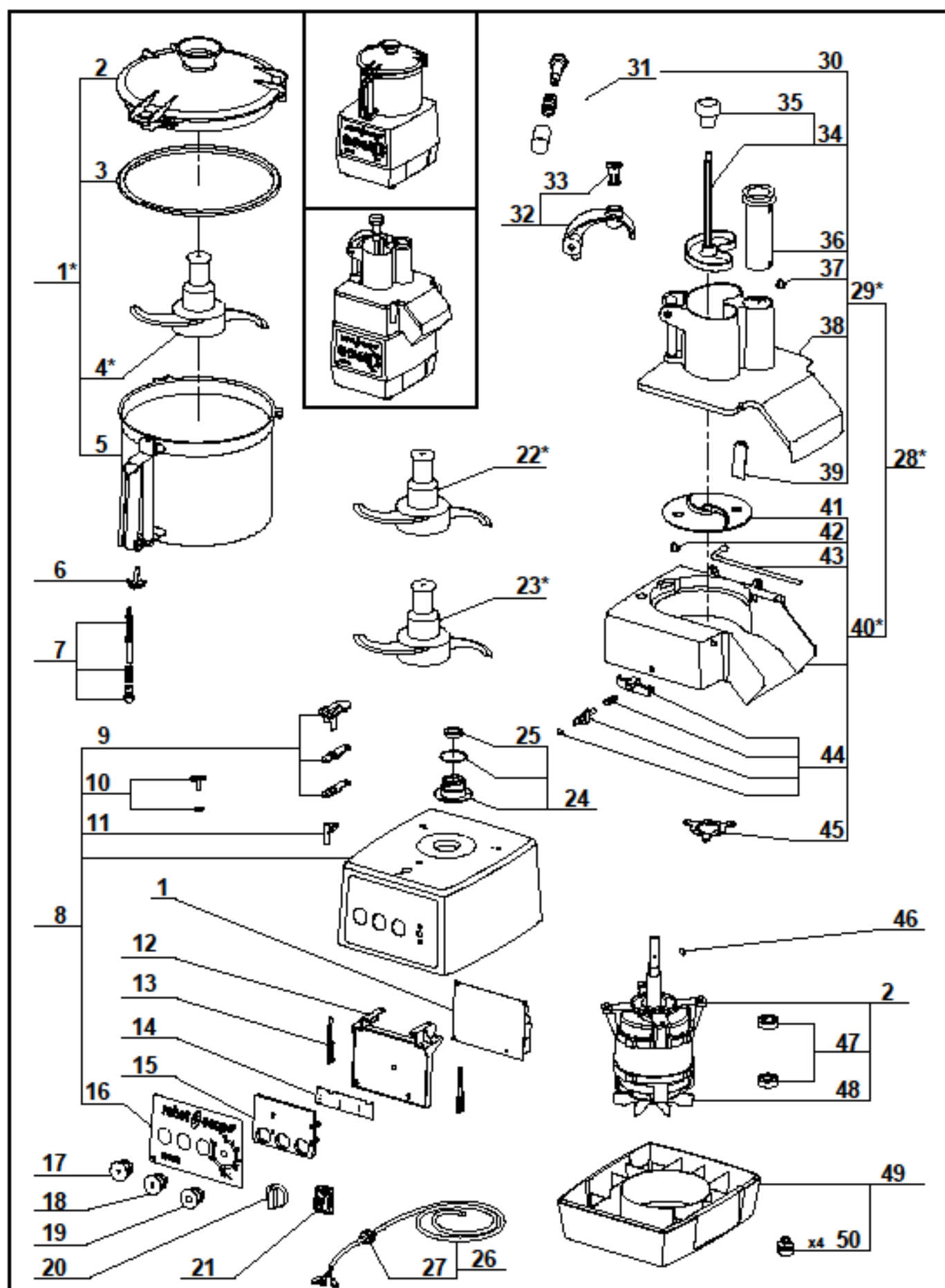
## R502E 400V

### MODEL: 712502



robot coupe®

R 502 E



\* Voir tarif machines / See export price list

Maj - 02/2012 REV : b

LP.	Numer katalogowy	Nazwa części
1	V712502-01	Płyta sterownicza
2	V712502-02	Silnik
3	V712502-03	Zestaw cuttera
4	V712502-04	Pokrywa pojemnika
5	V712502-05	Uszczelka pokrywy
6	V712502-06	Nóż prosty
7	V712502-07	Pojemnik
8	V712502-08	Zatrask sprężyny pojemnika
9	V712502-09	Pręt bezpieczeństwa
10	V712502-10	Zespół napędowy
11	V712502-11	Zamek ustalający z wyłącznikiem magnetycznym
12	V712502-12	Zaślepka
13	V712502-13	Krańcowy włącznik magnetyczny
14	V712502-14	Ścianka mocowania płyty
15	V712502-15	Mocowanie płyty
16	V712502-16	Płyta z mikro wyłącznikami
17	V712502-17	Mocowanie płytki elektronicznej
18	V712502-18	Płyta czołowa
19	V712502-19	Przycisk turbo
20	V712502-20	Przycisk START
21	V712502-21	Przycisk STOP
22	V712502-22	Pokrętko regulatora obrotów
23	V712502-23	Regulator obrotów
24	V712502-24	Nóż z zębami
25	V712502-25	Nóż z nacięciami
26	V712502-26	Uszczelniacz
27	V712502-27	O-ring
28	V712502-28	Przewód zasilający
29	V712502-29	Ogranicznik przewodu zasilającego
30	V712502-30	Pojemnik z pokrywą
31	V712502-31	Pokrywa
32	V712502-32	Prowadnica popychacza
33	V712502-33	Oś prowadnicy popychacza
34	V712502-34	Prowadnica popychacza
35	V712502-35	Tuleja prowadnicy popychacza
36	V712502-36	Popychacz nerkowy
37	V712502-37	Rączka
38	V712502-38	Popychacz
39	V712502-39	Łożysko ślizgowe
40	V712502-40	Pokrywa
41	V712502-41	Zatrask pokrywy
42	V712502-42	Pojemnik
43	V712502-43	Tarcza odrzutnika
44	V712502-44	Łożysko ślizgowe
45	V712502-45	Zawias pokrywy
46	V712502-46	Bolec silnika
47	V712502-47	Gwiazdka
48	V712502-48	Sworzeń napędu
49	V712502-49	Łożyska
50	V712502-50	Wentylator
51	V712502-51	Podstawa
52	V712502-52	Nóżka