



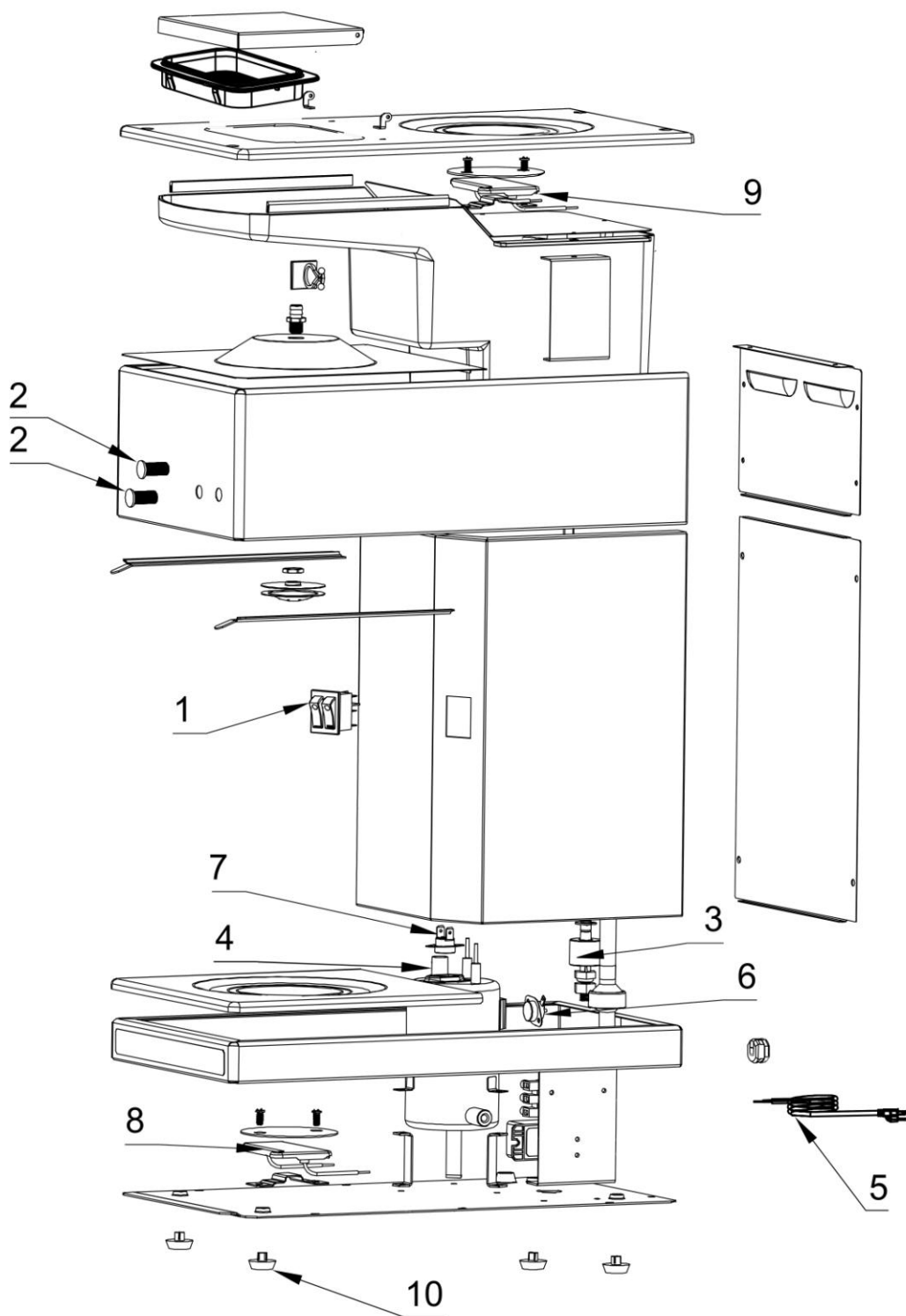
stalgast
ekspert gastronomiczny

RYSUNEK ZŁOŻENIOWY

Zaparzacz przelewowy

MODEL: 752286





LP.	Numer katalogowy	Nazwa części
1	V752286-01	Przełącznik
2	V752286-02	Kontrolka
3	V752286-03	Wyłącznik pływakowy
4	V752286-04	Bojler
5	V752286-05	Przewód zasilający
6	V752286-06	Termostat bezpieczeństwa
7	V752286-07	Termostat bezpieczeństwa
8	V752286-08	Element grzewczy
9	V752286-09	Element grzewczy
10	V752286-10	Nóżka