



stalgast
ekspert gastronomiczny

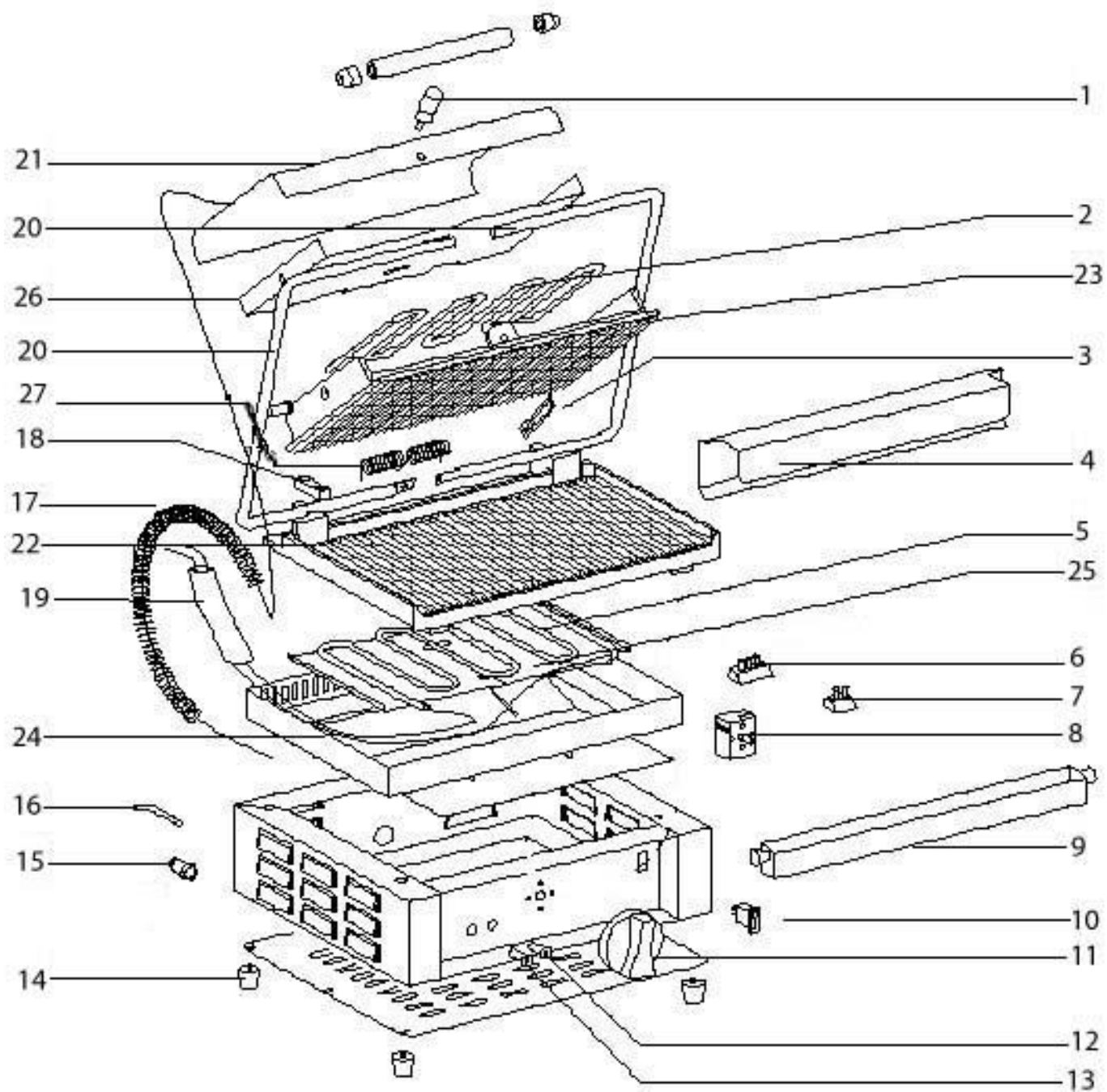
RYSUNEK ZŁOŻENIOWY

V2.0 03-2016r

KONTAKT GRILL PANINI

MODEL: 777214





LP.	Numer katalogowy	Nazwa części
1	V777214-01	Uchwyt
2	V777214-02	Grzałka górna kontakt grilla
3	V777214-03	Prowadnica
4	V777214-04	Ośłona sprężyny
5	V777214-05	Grzałka dolna kontakt grilla
6	V777214-06	Kostka przyłączeniowa
7	V777214-07	Kostka przyłączeniowa
8	V777214-08	Termostat
9	V777214-09	Rynienka na tłuszcz
10	V777214-10	Przełącznik
11	V777214-11	Pokrętło
12	V777214-12	Kontrolka pomarańczowa
13	V777214-13	Kontrolka zielona
14	V777214-14	Nóżka
15	V777214-15	Ogranicznik przewodu zasilającego
16	V777214-16	Przewód zasilający
17	V777214-17	Sprężyna
18	V777214-18	Płytko hamująca
19	V777214-19	Izolacja
20	V777214-20	Rączka
21	V777214-21	Ośłona
22	V777214-22	Płyta grzewcza dolna
23	V777214-23	Płyta grzewcza górna
24	V777214-24	Rama
25	V777214-25	Docisk grzałki dolnej
26	V777214-26	Docisk grzałki górnej
27	V777214-27	Sprężyna naciągowa