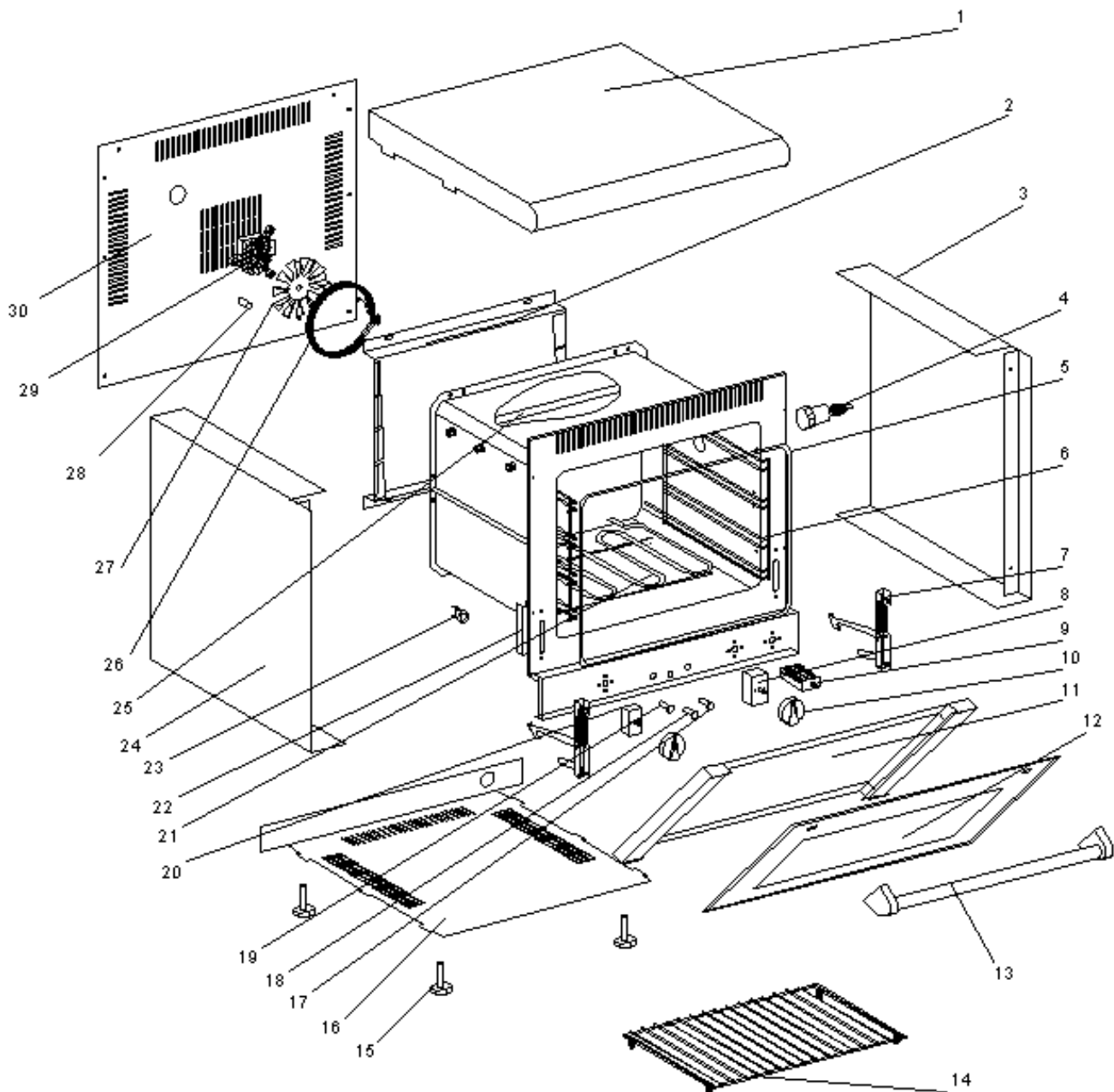




# PIECYK KONWEKCYJNY

## MODEL: 777271





| LP. | Numer katalogowy | Nazwa części          |
|-----|------------------|-----------------------|
| 1   | V777271-01       | Górny element obudowy |
| 2   | V777271-02       | Wentylacja pokrywy    |
| 3   | V777271-03       | Prawy element obudowy |
| 4   | V777271-04       | Oprawka lampy         |
| 5   | V777271-05       | Uszczelki drzwi       |
| 6   | V777271-06       | Mocowanie rusztu      |
| 7   | V777271-07       | Zawias drzwi          |
| 8   | V777271-08       | Wyłącznik czasowy     |
| 9   | V777271-09       | Przełącznik mocy      |
| 10  | V777271-10       | Pokrętło              |
| 11  | V777271-11       | Wewnętrzna szyba      |
| 12  | V777271-12       | Zewnętrzna szyba      |
| 13  | V777271-13       | Uchwyć                |
| 14  | V777271-14       | Ruszt                 |
| 15  | V777271-15       | Nóżka                 |

| LP. | Numer katalogowy | Nazwa części             |
|-----|------------------|--------------------------|
| 16  | V777271-16       | Spód obudowy             |
| 17  | V777271-17       | Kontrolka zielona        |
| 18  | V777271-18       | Kontrolka pomarańczowa   |
| 19  | V777271-19       | Kontrolka pomarańczowa   |
| 20  | V777271-20       | Termostat                |
| 21  | V777271-21       | Dolny element obudowy    |
| 22  | V777271-22       | Uchwyć zawiasu           |
| 23  | V777271-23       | Termostat bezpieczeństwa |
| 24  | V777271-24       | Lewy element obudowy     |
| 25  | V777271-25       | Element grzewczy         |
| 26  | V777271-26       | Grzałka                  |
| 27  | V777271-27       | Wiatrak                  |
| 28  | V777271-28       | Tuleja                   |
| 29  | V777271-29       | Silnik                   |
| 30  | V777271-30       | Tylny element obudowy    |