



stalgast
ekspert gastronomiczny

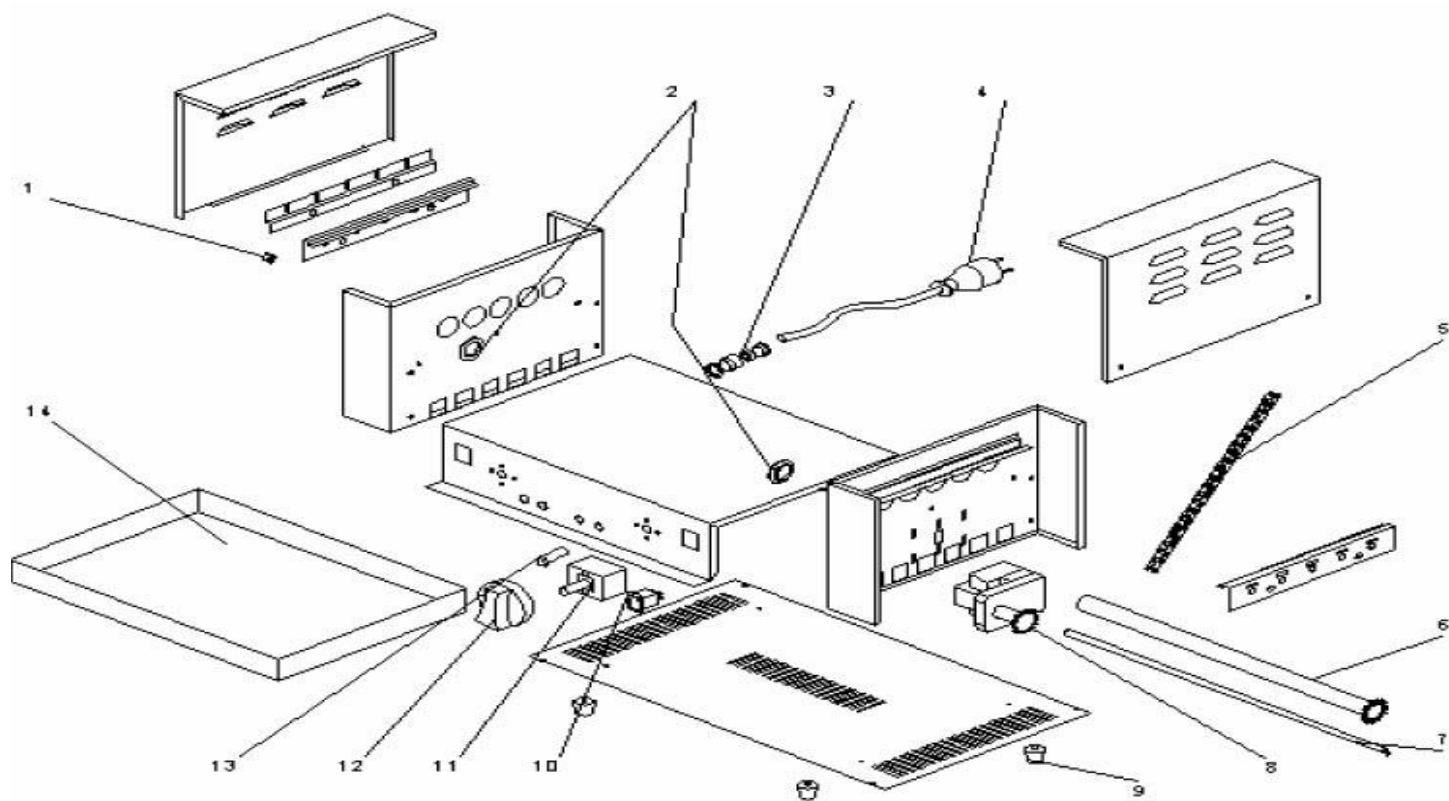
RYSUNEK ZŁOŻENIOWY

V2.0 06-2016r

ROLKOWY PODGRZEWACZ DO PARÓWEK

MODEL: 777300





LP.	Nazwa części	Nazwa części
1	V777300-01	Zaślepka
2	V777300-02	Pierścień teflonowy
3	V777300-03	Ogranicznik przewodu zasilającego
4	V777300-04	Przewód zasilający
5	V777300-05	Łańcuch
6	V777300-06	Koło zębate
7	V777300-07	Element grzewczy
8	V777300-08	Silnik
9	V777300-09	Nóżka
10	V777300-10	Przełącznik
11	V777300-11	Regulator mocy
12	V777300-12	Pokrętło
13	V777300-13	Kontrolka pomarańczowa
14	V777300-14	Kuweta ociekowa