

KOSTKARKA

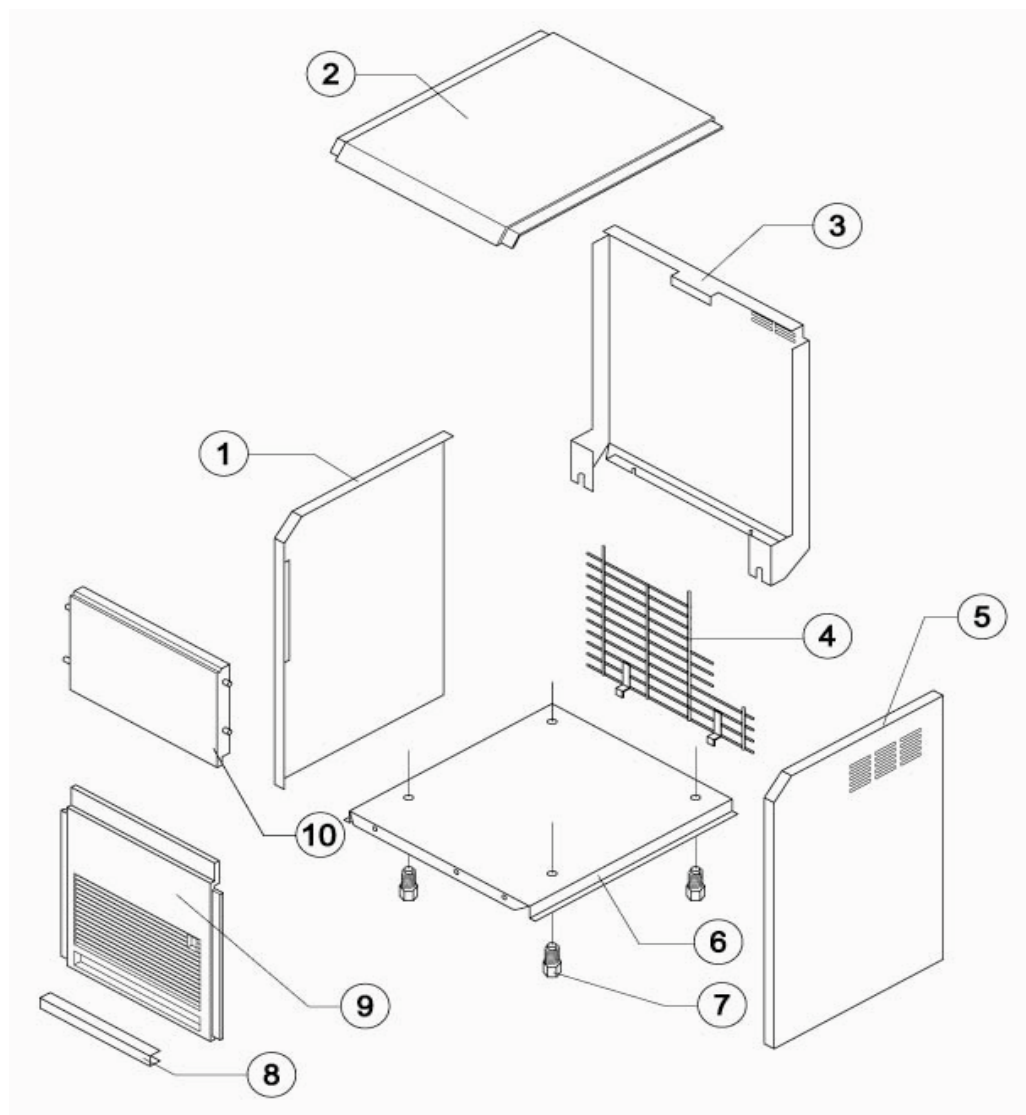
DO

LODU

MODEL: 872212

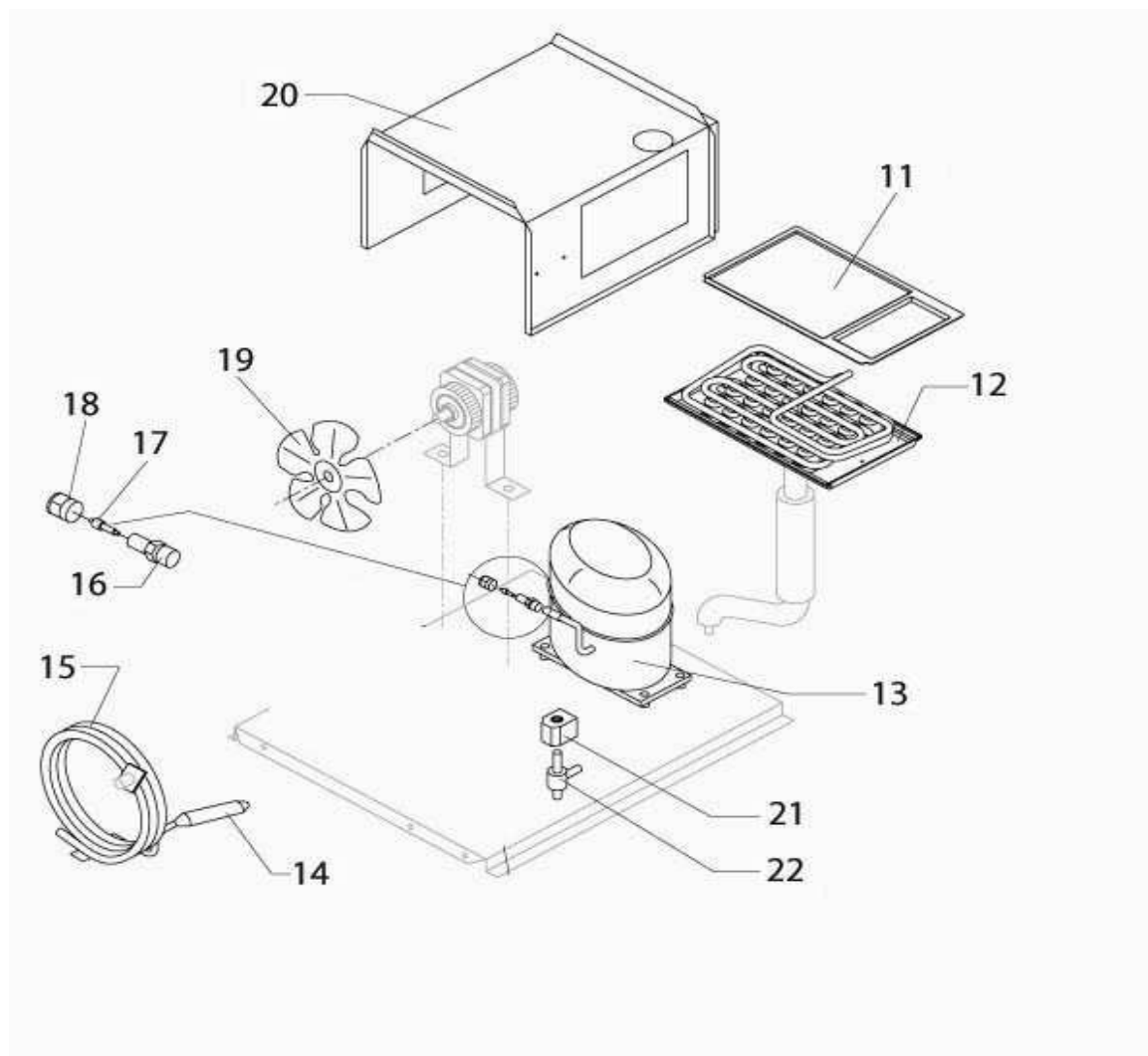


1.OBUDOWA



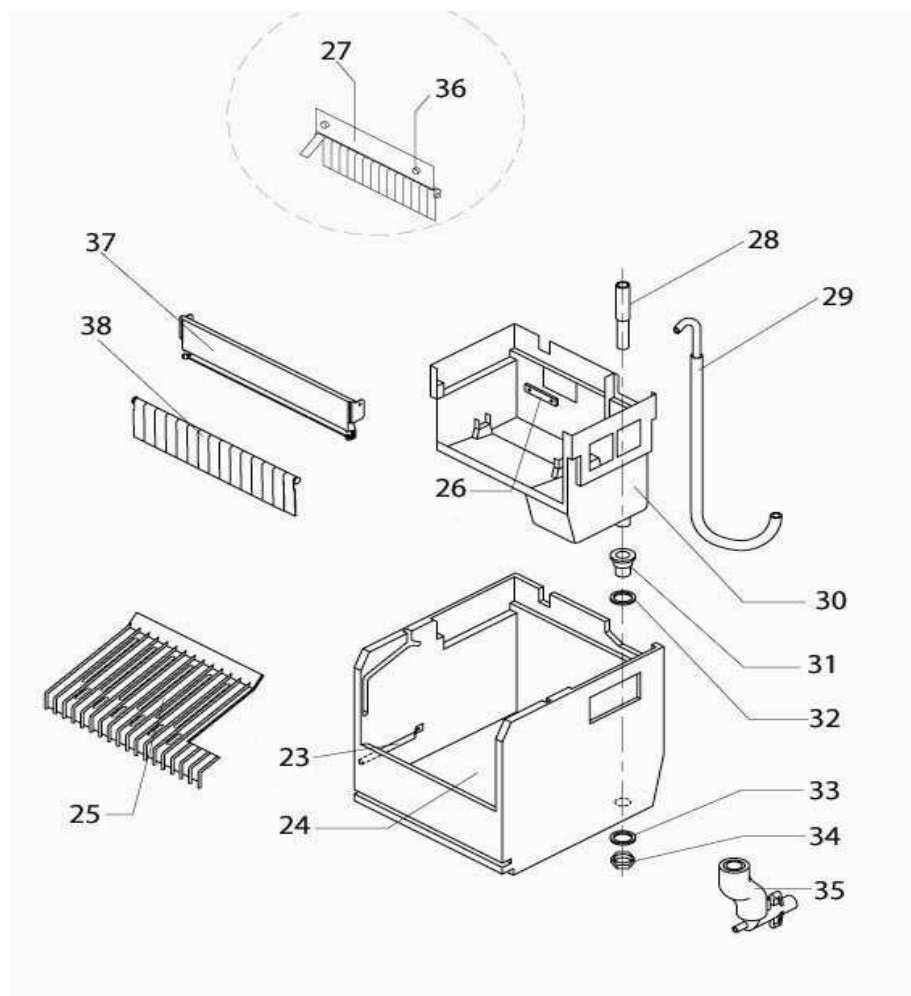
Nr	Nr kat.	Opis
1	V872212-01	Lewy element obudowy
2	V872212-02	Górny element obudowy
3	V872212-03	Tyłny element obudowy
4	V872212-04	Kratka
5	V872212-05	Prawy element obudowy
6	V872212-06	Podstawa
7	V872212-07	Nóżka
8	V872212-08	Element obudowy
9	V872212-09	Przedni element obudowy
10	V872212-10	Drzwi

2.SYSTEM CHŁODZENIA



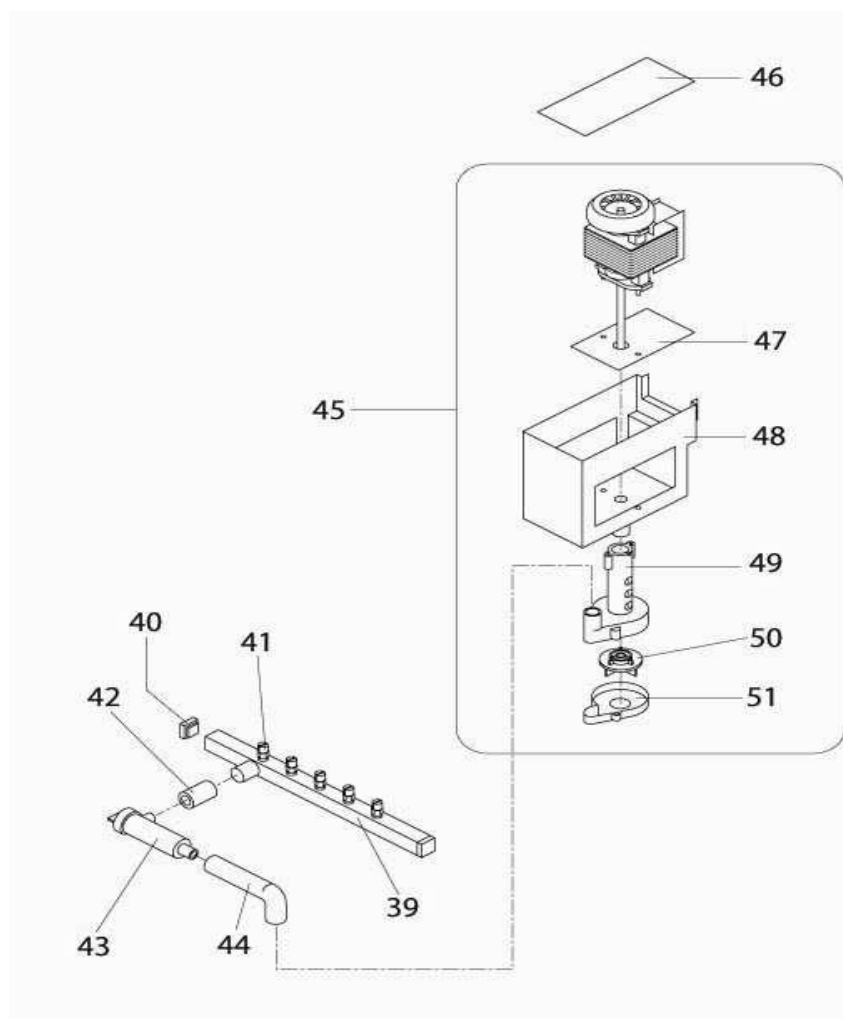
Nr	Nr kat.	Opis
11	V872212-11	Panel parownika
12	V872212-12	Parownika
13	V872212-13	Kompresor
14	V872212-14	Filtr skraplacza
15	V872212-15	Skraplacz
16	V872212-16	Zawór
17	V872212-17	Element zaworu
18	V872212-18	Zaślepka zaworu
19	V872212-19	Wentylator
20	V872212-20	Obudowa
21	V872212-21	Cewka
22	V872212-22	Zawór

3.SYSTEM HYDRAULICZNY



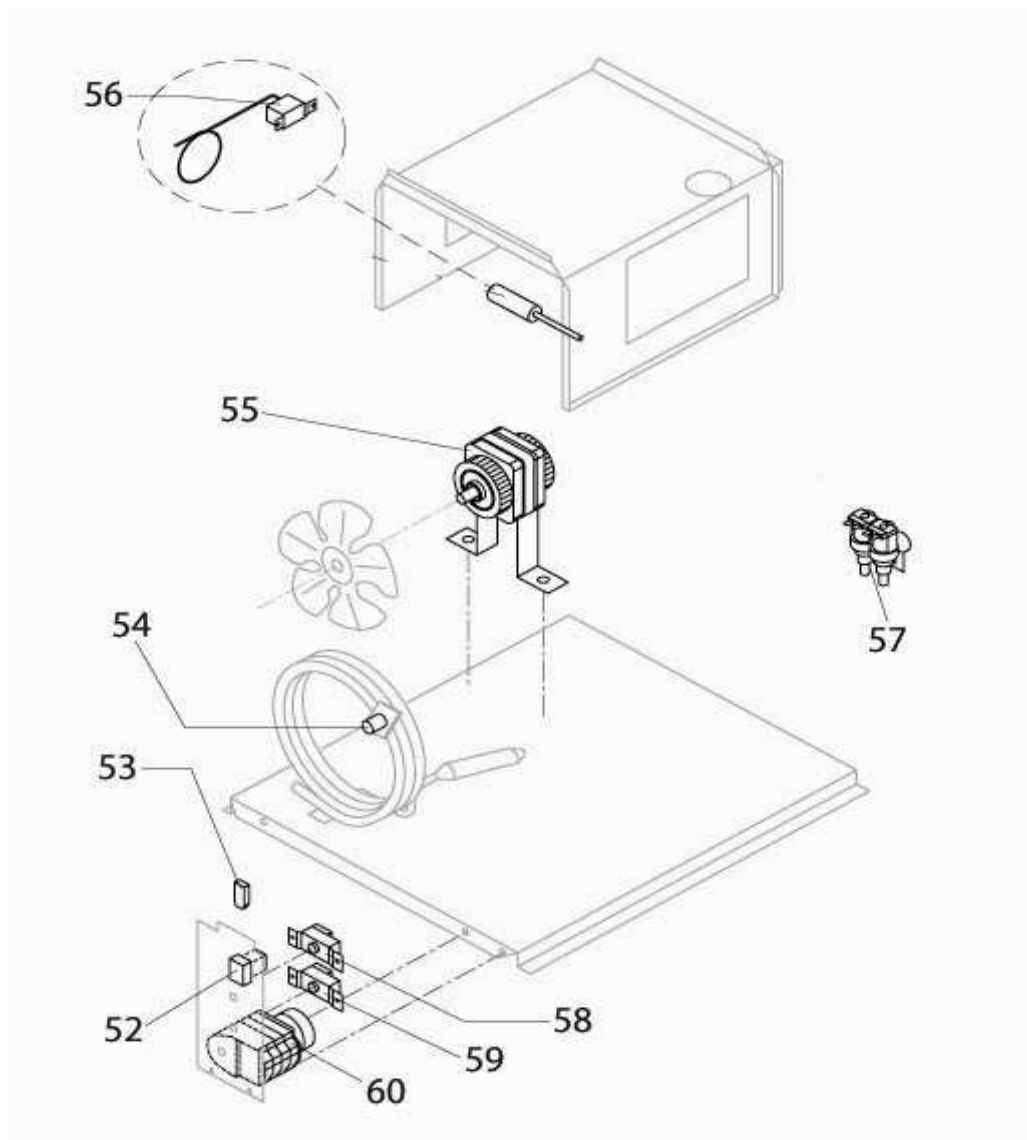
Nr	Nr kat.	Opis
23	V872212-23	Uchwyt rury
24	V872212-24	Skrzynia na pianie
25	V872212-25	Zjeżdżalnia kostek
26	V872212-26	Tarcza oporowa prowadnicy
27	V872212-27	Kurtyna kostek
28	V872212-28	Rury przelewowe
29	V872212-29	Rura parownika
30	V872212-30	Basen Wewnętrzny
31	V872212-31	Złączka odpływu wody
32	V872212-32	Uszczelka silikonowa
33	V872212-33	Uszczelka polietylen
34	V872212-34	Nakrętka
35	V872212-35	Rura spustowa
36	V872212-36	Śruba
37	V872212-37	Wspornik
38	V872212-38	Listki kurtyny

4.POMPA



Nr	Nr kat.	Opis
39	V872212-39	Słupek rozpylacza
40	V872212-40	Zaślepka
41	V872212-41	Rozpylacze
42	V872212-42	Łącznik rozpylacza
43	V872212-43	Filtr pompy
44	V872212-44	Łącznik Filtra
45	V872212-45	Pompa
46	V872212-46	Pokrywa pompy
47	V872212-47	Radiator
48	V872212-48	Obudowa silnika
49	V872212-49	Korpus Pompy
50	V872212-50	Wirnik
51	V872212-51	Dyfuzor

5. CZĘŚCI ELEKTRYCZNE



Nr	Nr kat.	Opis
52	V872212-52	Przełącznik
53	V872212-53	Filtr
54	V872212-54	Termostat bezpieczeństwa
55	V872212-55	Silnik
56	V872212-56	Ciśnienia skraplacza
57	V872212-57	Elektrozawór
58	V872212-58	Termostat komory
59	V872212-59	Termostat parownika
60	V872212-60	Wyłącznik czasowy