

KOSTKARKA

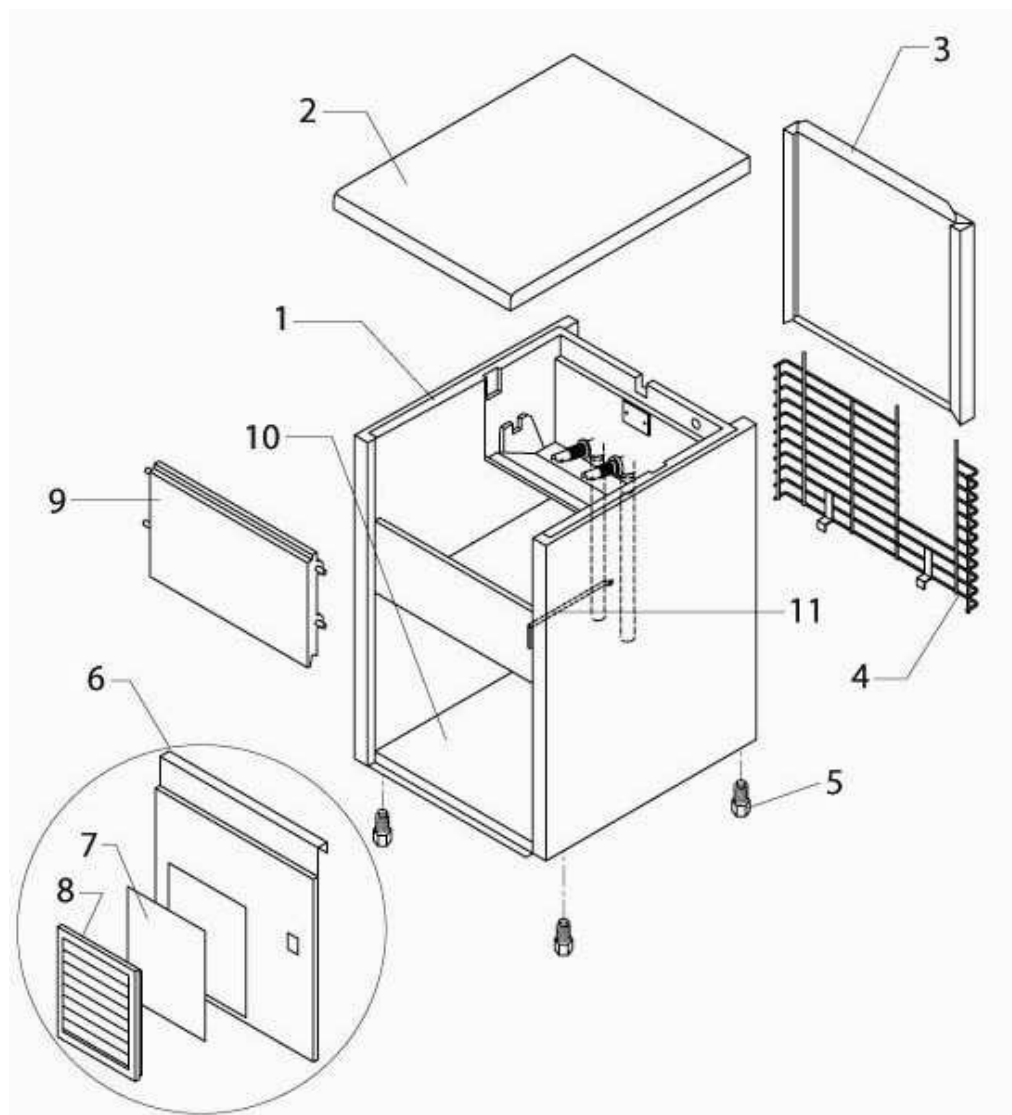
DO

LODU

MODEL: 872281

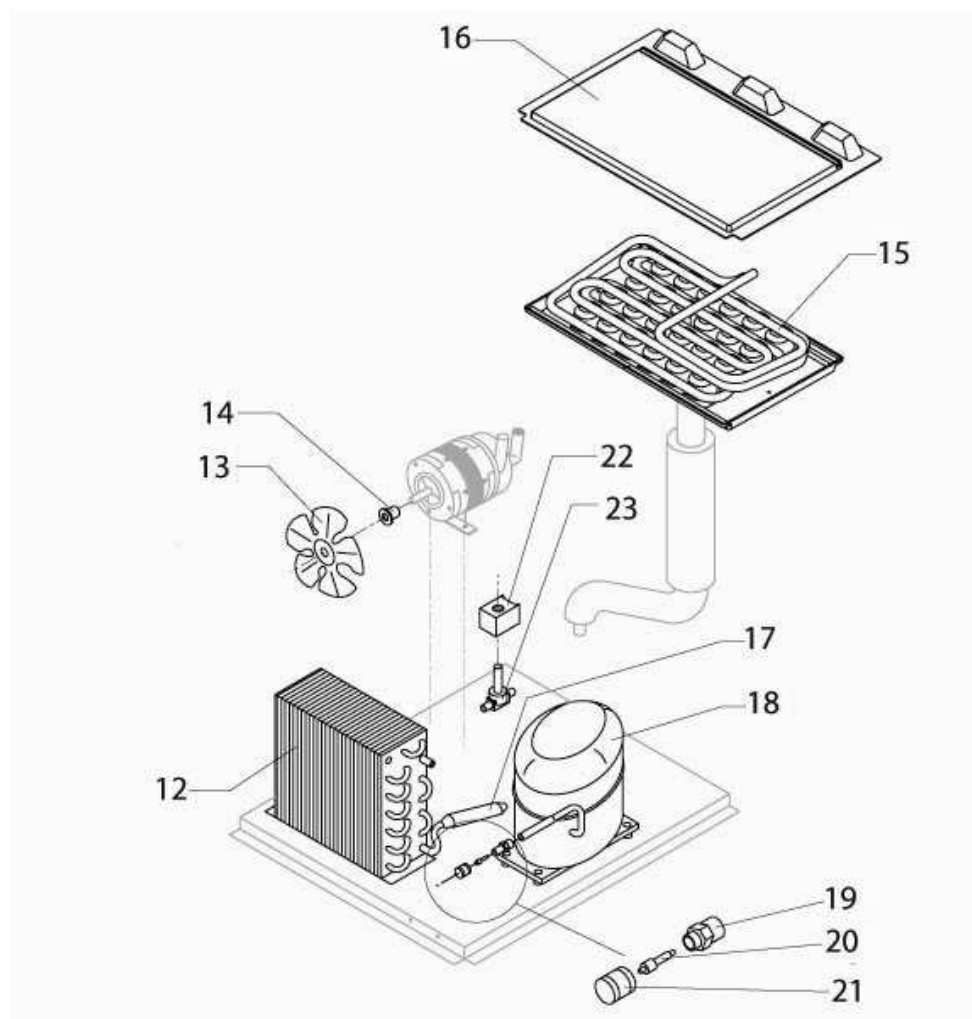


1.OBUDOWA



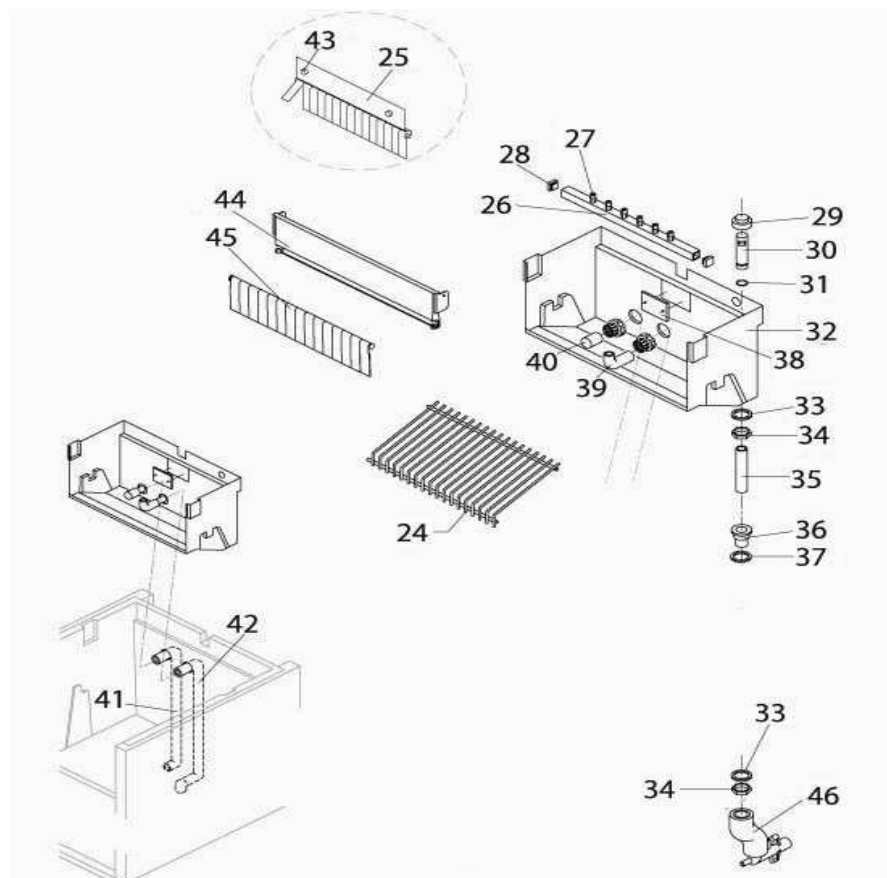
Nr	Nr kat.	Opis
1	V872281-01	Element obudowy
2	V872281-02	Górny element obudowy
3	V872281-03	Tyłny element obudowy
4	V872281-04	Kratka
5	V872281-05	Nóżka
6	V872281-06	Przedni element obudowy
7	V872281-07	Filtr
8	V872281-08	Kratka filtra
9	V872281-09	Drzwi
10	V872281-10	Podstawa
11	V872281-11	Uchwyt rury

2.SYSTEM CHŁODZENIA



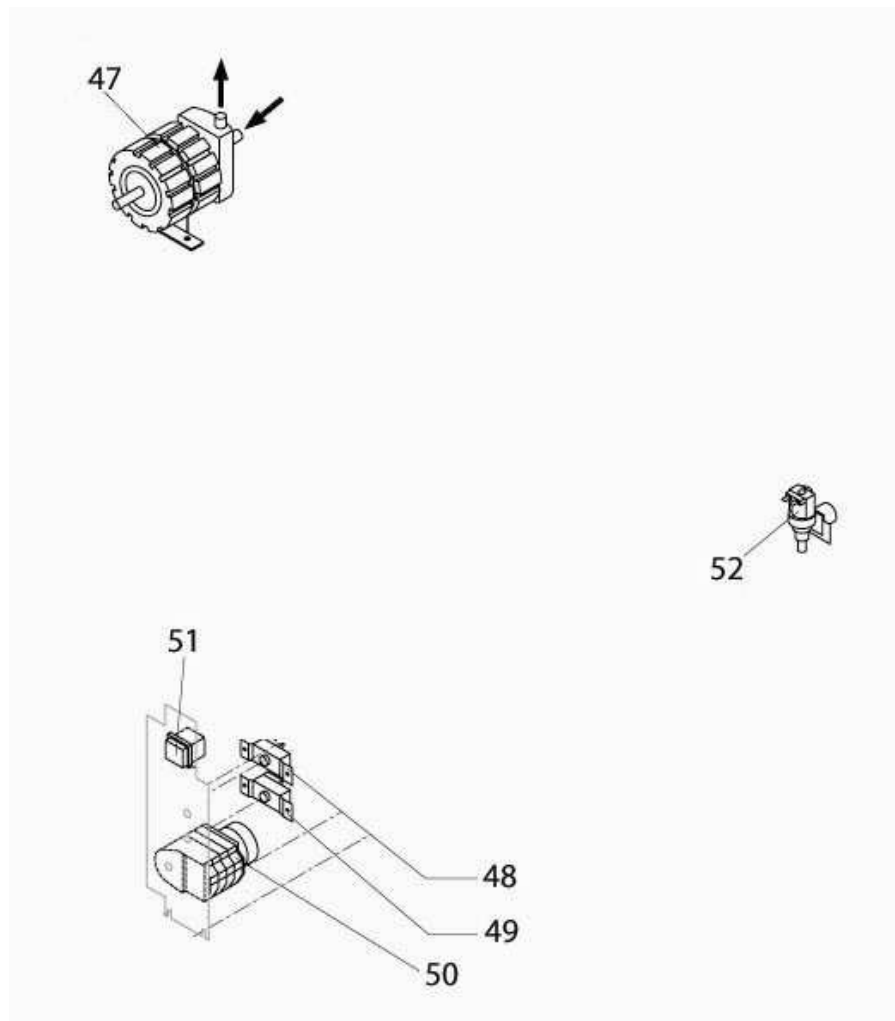
Nr	Nr kat.	Opis
12	V872281-12	Skrapłacz
13	V872281-13	Wentylator
14	V872281-14	Piasta
15	V872281-15	Parownik
16	V872281-16	Panel parownika
17	V872281-17	Filtr skraplacza
18	V872281-18	Kompresor
19	V872281-19	Zawór
20	V872281-20	Element zaworu
21	V872281-21	Zaślepka zaworu
22	V872281-22	Cewka
23	V872281-23	Zawór

3.SYSTEM HYDRAULICZNY



Nr	Nr kat.	Opis
24	V872281-24	Zjeżdżalnia kostek
25	V872281-25	Kurtyna kostek
26	V872281-26	Słupek rozpylacza
27	V872281-27	Rozpylacze
28	V872281-28	Zaślepka
29	V872281-29	Zaślepka
30	V872281-30	Rura
31	V872281-31	Uszczelka
32	V872281-32	Basen wewnętrzny
33	V872281-33	Uszczelka polietylen
34	V872281-34	Nakrętka
35	V872281-35	Rura
36	V872281-36	Złączka odpływu wody
37	V872281-37	Uszczelka silikonowa
38	V872281-38	Tarcza oporowa zjeżdżalni
39	V872281-39	Rura rozpylacza
40	V872281-40	Filtr
41	V872281-41	Rura
42	V872281-42	Rura
43	V872281-43	Śruba
44	V872281-44	Wspornik
45	V872281-45	Listki kurtyny
46	V872281-46	Rura spustowa

4.CZĘŚCI ELEKTRYCZNE



Nr	Nr kat.	Opis
47	V872281-47	Pompa
48	V872281-48	Termostat Komory
49	V872281-49	Termostat parownika
50	V872281-50	Wyłącznik czasowy
51	V872281-51	Przełącznik
52	V872281-52	Elektrozawór