



stalgast
ekspert gastronomiczny

RYSUNEK ZŁOŻENIOWY

KOSTKARKA

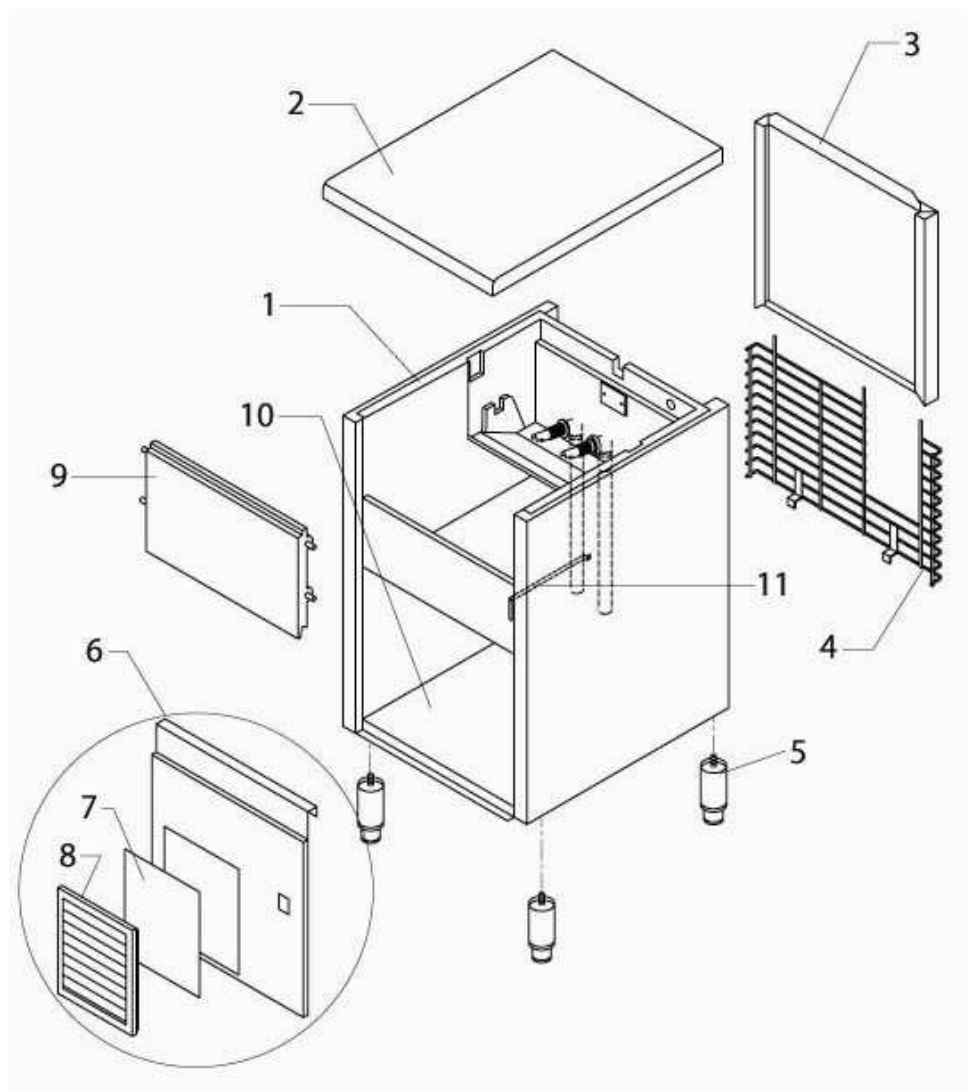
DO

LODU

MODEL: 872332

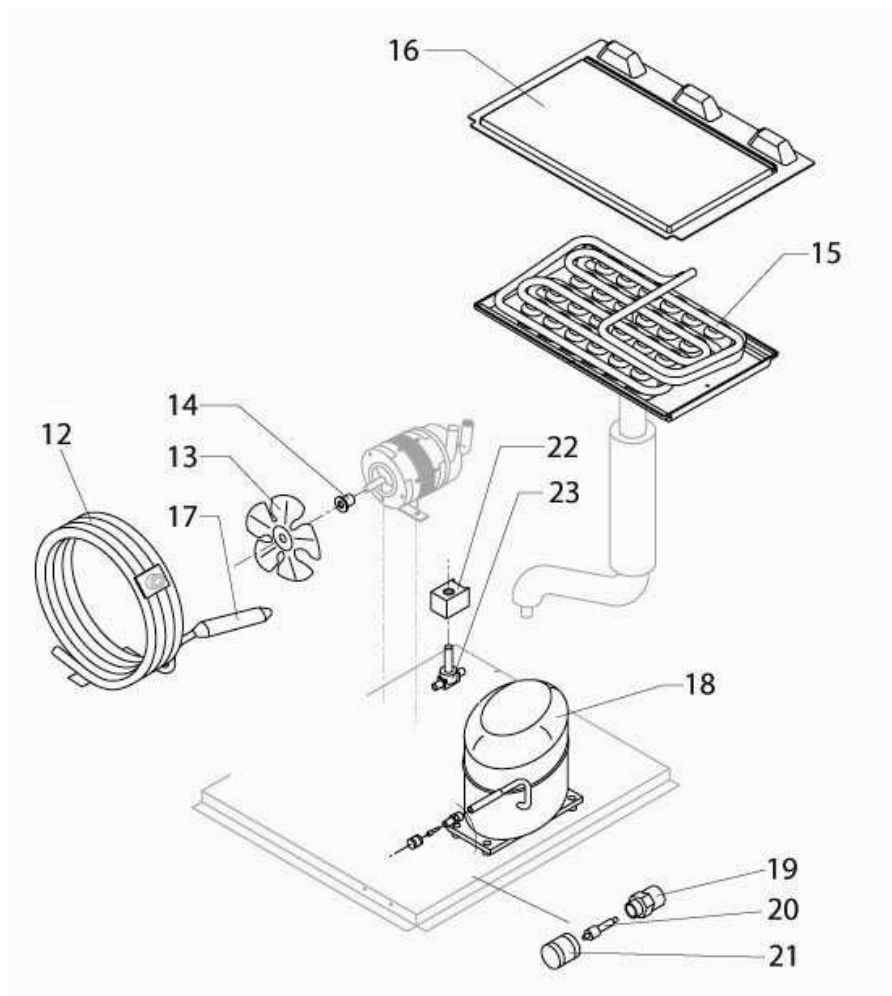


1.OBUDOWA



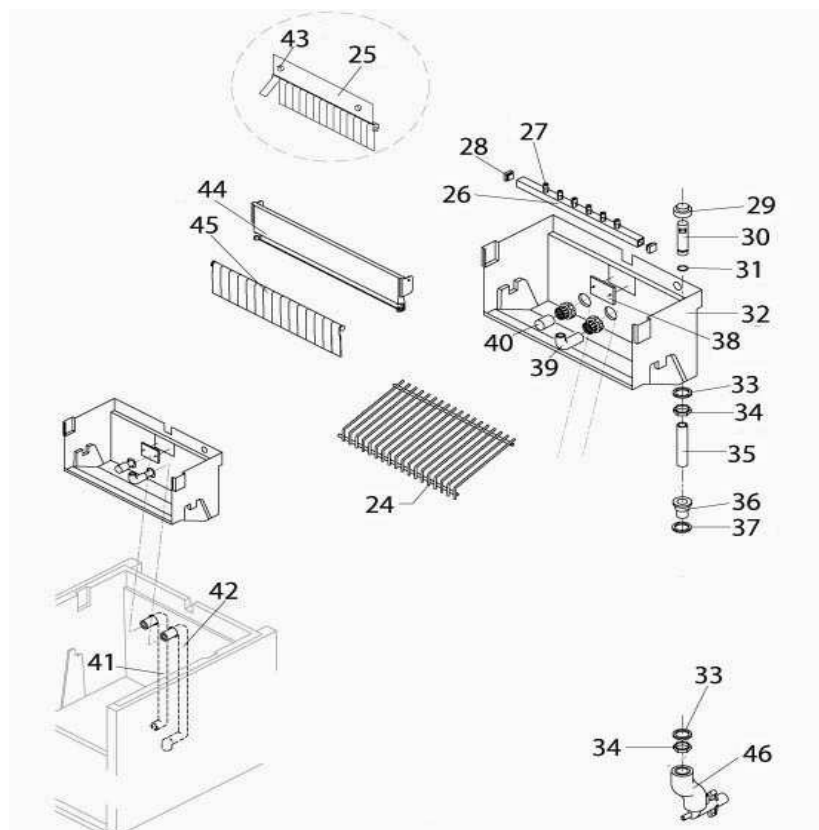
Nr	Nr kat.	Opis
1	V872332-01	Element obudowy
2	V872332-02	Górny element obudowy
3	V872332-03	Tyłny element obudowy
4	V872332-04	Kratka
5	V872332-05	Nóżka
6	V872332-06	Przedni element obudowy
7	V872332-07	Filtr
8	V872332-08	Kratka filtra
9	V872332-09	Drzwi
10	V872332-10	Podstawa
11	V872332-11	Uchwyt rury

2.SYSTEM CHŁODZENIA



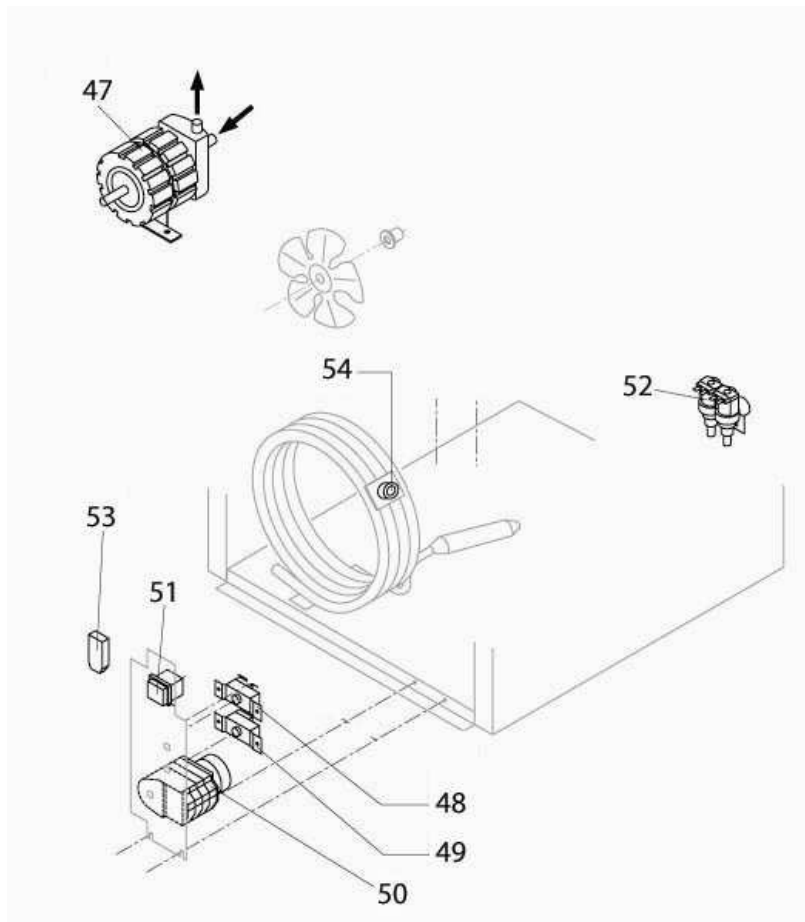
Nr	Nr kat.	Opis
12	V872332-12	Skrapacz
13	V872332-13	Wentylator
14	V872332-14	Piasta
15	V872332-15	Parownik
16	V872332-16	Panel parownika
17	V872332-17	Filtr skrapacza
18	V872332-18	Kompresor
19	V872332-19	Zawór
20	V872332-20	Element zaworu
21	V872332-21	Zaślepka zaworu
22	V872332-22	Cewka
23	V872332-23	Zawór

3.SYSTEM HYDRAULICZNY



Nr	Nr kat.	Opis
24	V872332-24	Zjeżdżalnia kostek
25	V872332-25	Kurtyna kostek
26	V872332-26	Słupek rozpylacza
27	V872332-27	Rozpylacze
28	V872332-28	Zaślepka
29	V872332-29	Zaślepka
30	V872332-30	Rura
31	V872332-31	Uszczelka
32	V872332-32	Basen wewnętrzny
33	V872332-33	Uszczelka polietylen
34	V872332-34	Nakrętka
35	V872332-35	Rura
36	V872332-36	Złączka odpływu wody
37	V872332-37	Uszczelka silikonowa
38	V872332-38	Tarcza oporowa zjeżdżalni
39	V872332-39	Rura rozpylacza
40	V872332-40	Filtr
41	V872332-41	Rura
42	V872332-42	Rura
43	V872332-43	Śruba
44	V872332-44	Wspornik
45	V872332-45	Listki kurtyny
46	V872332-46	Rura spustowa

4. CZĘŚCI ELEKTRYCZNE



Nr	Nr kat.	Opis
47	V872332-47	Pompa
48	V872332-48	Termostat Komory
49	V872332-49	Termostat parownika
50	V872332-50	Wyłącznik czasowy
51	V872332-51	Przełącznik
52	V872332-52	Elektrozawór
53	V872332-53	Filtr
54	V872332-54	Termostat bezpieczeństwa