



stalgast
ekspert gastronomiczny

INSTRUKCJA OBSŁUGI

v1.0 - .07.2013

GRZAŁKA DO PODGRZEWACZY

MODEL: 430350



Dziękujemy Państwu za zakup naszego produktu. Przed pierwszym użyciem prosimy dokładnie zapoznać się z niniejszą instrukcją obsługi.

Kopiowanie niniejszej instrukcji bez zgody producenta jest zabronione.

Zdjęcia oraz rysunki mają charakter poglądowy i mogą różnić się od zakupionego urządzenia.

UWAGA: Instrukcję należy przechowywać w bezpiecznym oraz dostępnym dla personelu miejscu. Producent zastrzega sobie prawo do zmiany parametrów technicznych urządzeń bez zapowiedzi.

I. INSTRUKCJE BEZPIECZEŃSTWA

- Nieprawidłowa obsługa i niewłaściwe użytkowanie może spowodować poważne uszkodzenie urządzenia lub zranienie osób.
- Urządzenie może być stosowane wyłącznie w celu, do którego zostało zaprojektowane.
- Producent nie ponosi żadnej odpowiedzialności za szkody spowodowane nieprawidłową obsługą i niewłaściwym użytkowaniem urządzenia.
- W czasie użytkowania zabezpiecz urządzenie i wtyczkę kabla zasilającego przed kontaktem z wodą lub innymi płynami. W przypadku, gdyby przez nieuwagę urządzenie wpadło do wody, należy natychmiast wyciągnąć wtyczkę z kontaktu, a następnie zlecić kontrolę urządzenia specjalście.

Nieprzestrzeganie tej instrukcji może spowodować zagrożenie życia.

- Nigdy nie otwieraj samodzielnie obudowy urządzenia.
- Nie wtykaj żadnych przedmiotów w obudowę urządzenia.
- Nie dotykaj wtyczki kabla zasilającego wilgotnymi rękami.
- Regularnie kontroluj stan wtyczki i kabla. W przypadku wykrycia uszkodzenia wtyczki lub kabla, zleć naprawę w wyspecjalizowanym punkcie naprawczym.
- W przypadku, gdy urządzenie spadnie lub ulegnie uszkodzeniu w inny sposób, przed dalszym użytkowaniem zawsze zleć przeprowadzenie kontroli i ewentualną naprawę w wyspecjalizowanym punkcie naprawczym.
- Nigdy nie naprawiaj urządzenia samodzielnie - **może to spowodować zagrożenie życia.**
- Chroń kabel zasilający przed kontaktem z ostrymi lub gorącymi przedmiotami i chroń go z dala od otwartego ognia. Jeżeli chcesz odłączyć urządzenie z kontaktu, zawsze chwytaj za wtyczkę, nigdy nie ciągnij za kabel.
- Zabezpiecz kabel (lub przedłużacz), aby nikt przez omyłkę nie wyciągnął go z kontaktu lub się o niego nie potknął.
- Kontroluj funkcjonowanie urządzenia w czasie użytkowania.
- Nie należy zezwalać na użytkowanie urządzenia przez osoby niepełnoletnie, osoby upośledzone fizycznie lub umysłowo oraz upośledzone pod względem zdolności ruchowej, a także osoby nieposiadające odpowiedniego doświadczenia i wiedzy dotyczącej właściwego użytkowania urządzenia. Wyżej wymienione osoby mogą obsługiwać urządzenie jedynie pod nadzorem osoby odpowiedzialnej za bezpieczeństwo.
- Jeżeli urządzenie nie jest w danej chwili użytkowane lub jest właśnie czyszczone, zawsze odłącz je od źródła zasilania, wyciągając wtyczkę z kontaktu.
- **Uwaga :** Jeżeli wtyczka kabla zasilającego jest podłączona do kontaktu, urządzenie cały czas pozostaje pod napięciem.
- Wyłącz urządzenie, zanim wyciągniesz wtyczkę z kontaktu.
- Nigdy nie ciągnij urządzenia za kabel zasilający.

2. OSTRZEŻENIA

- Nie stosuj żadnych dodatkowych środków oprócz tych, które zostały dostarczone wraz z urządzeniem.
- Wysokie napięcie! Należy wyłączyć urządzenie z zasilania przed naprawą lub czyszczeniem.
- Trzymać z dala od przedmiotów łatwopalnych.
- Należy sprawdzić lokalne napięcie przed uruchomieniem.
- W przypadku zniszczenia, przewód zasilający musi być naprawiony lub wymieniony przez specjalistę w serwisie naprawczym.



UWAGA! Jeżeli wtyczka kabla zasilającego jest podłączona do kontaktu, urządzenie cały czas pozostaje pod napięciem.

3. DANE TECHNICZNE

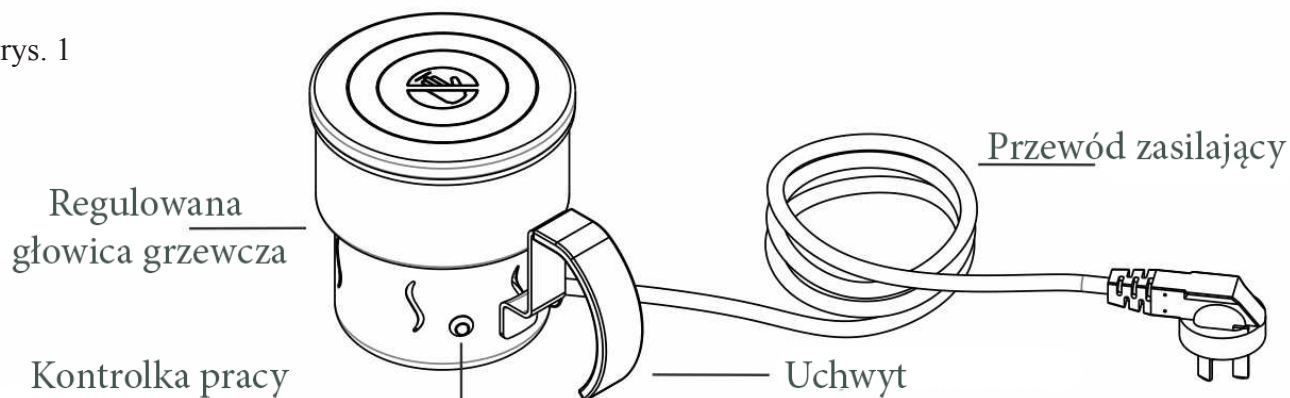
Model	Napięcie (V)	Częstotliwość (Hz)	Moc (W)	Wymiary (mm)
430350	230	50	350	110x160x115

4. PRZEZNACZENIE

- alternatywa dla standardowych podgrzewaczy na pastę lub żel
- do podgrzewaczy o płaskim dnie, nie przystosowanych do montażu grzałek elektrycznych

5. BUDOWA

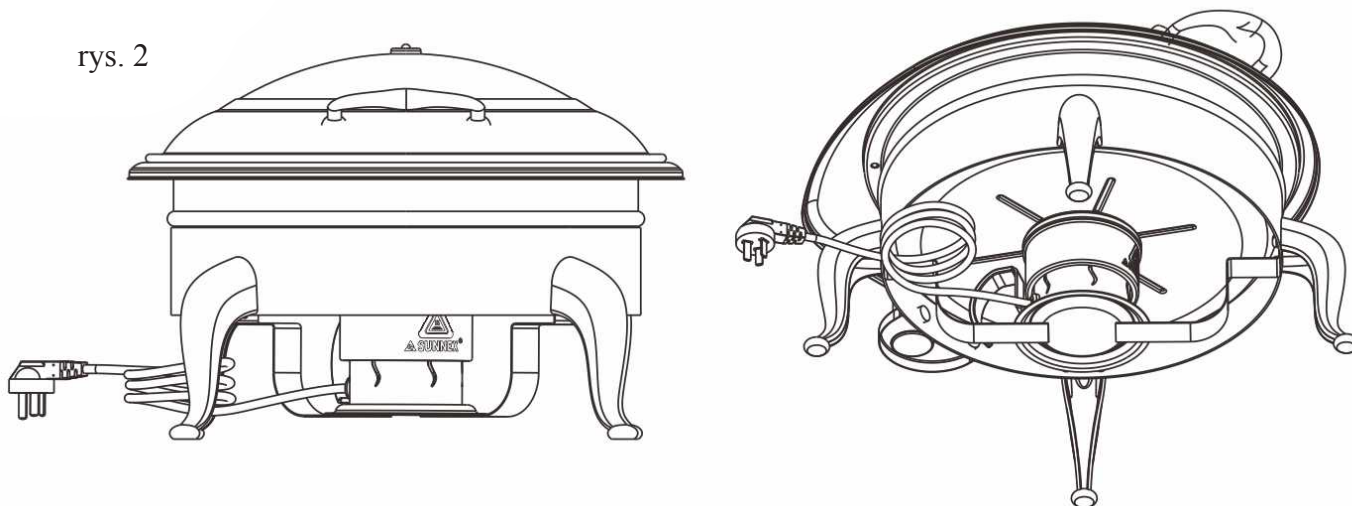
rys. 1



6. INSTALACJA

1. Umieścić grzałkę tak, jak pokazano na rysunku 2.
- Łatwe dostosowanie do większości podgrzewaczy, możliwe dzięki głowicy umieszczonej na sprężynie.
 - Przed umieszczeniem grzałki należy przetrzeć powierzchnię grzejną, czystą i suchą szmatką.

rys. 2



7. OBSŁUGA PODGRZEWACZA

UWAGA: NIGDY NIE URUCHAMIAĆ PODGRZEWACZA GDY JEST PUSTY.

1. Napełnić ciepłą wodą pojemnik zewnętrzny. Poziom wody powinien być taki, by dno wstawionego pojemnika wewnętrznego było lekko w niej zanurzone.
2. Wstawić pojemnik wewnętrzny z ciepłą potrawą do pojemnika zewnętrznego.
3. Przykryć całość pokrywą.

4. podłączyć grzałkę do gniazdka



UWAGA! Nigdy nie używaj grzałki nie zainstalowanej w podgrzewaczu.

8. CZYSZCZENIE

1. Odłącz przewód zasilający od prądu.
2. Poczekaj aż podgrzewacz i grzałka ostygną.
3. Wyjmij grzałkę z podgrzewacza, za pomocą uchwytu.
4. Wyczyść za pomocą wilgotnej szmatki.



UWAGA! Nie zanurzaj grzałki w wodzie ani nie polewaj jej wodą.

9. AWARIE, PRZYCZYNY, ROZWIĄZANIA

AWARIE	PRZYCZYNY	ROZWIĄZANIA
Jedzenie ochładza się i nie jest podgrzewane	Naczynie na wodę zostało napełnione zimną wodą	Napełnić naczynie gorącą wodą
	Podgrzewacz został zbyt krótko nagrzewany lub w ogóle nie nagrzany przed włożeniem jedzenia	Wstępnie podgrzewać urządzenie przez 30-40 minut
	Grzałka nie została poprawnie zamocowana	Sprawdzić poprawne zamocowanie grzałki
	Grzałka nie została podłączona do prądu	Podłączyć poprawnie grzałkę
Duża utrata ciepła	Pokrywa jest otwarta	Sprawdzić i ewentualnie domknąć pokrywę

10. USUWANIE ZUŻYTYCH URZĄDZEŃ

Po zakończeniu okresu użytkowania sprzętu lub kupując nowy w firmie Stalgast możecie Państwo oddać stare urządzenie. Przyślijcie ją do nas a wyspecjalizowana firma zutylizuje ją zgodnie z Ustawą o zużytych sprzęcie elektrycznym i elektronicznym (Dz. U. 2005 Nr 180 poz. 1495)

II. GWARANCJA

Sprzedawca odpowiada z tytułu rękojmi bądź gwarancji.

UWAGA: Zaleca się używać wody o twardości do 6° dH. Przy twardości przekraczającej 6° dH zalecane jest stosowanie wody z urządzenia zmiękczającego, co przedłuży żywotność i niezawodność urządzenia.

W przypadku stwierdzenia uszkodzeń wynikających z powstania osadów wapnia w urządzeniu, nie podlegają one naprawie gwarancyjnej. Gwarancja nie obejmuje także: uszkodzeń powstałych w wyniku działania sił zewnętrznych takich jak wyładowania atmosferyczne, zmiana napięcia zasilania, nieprawidłowego ustawienia wartości napięcia elektrycznego, zasilanie z nieodpowiedniego gniazda zasilania, mechanicznych, termicznych, chemicznych uszkodzeń sprzętu i wywołanych nimi wad.

Wymianie gwarancyjnej nie podlegają takie elementy jak: żarówki, elementy gumowe, elementy grzewcze zniszczone kamieniem kotłowym, szyby oraz elementy ulegające naturalnemu zużyciu np; palniki, elementy gumowe oraz wszelkiego rodzaju elementy uszkodzone mechanicznie.