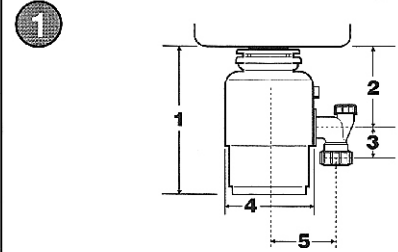
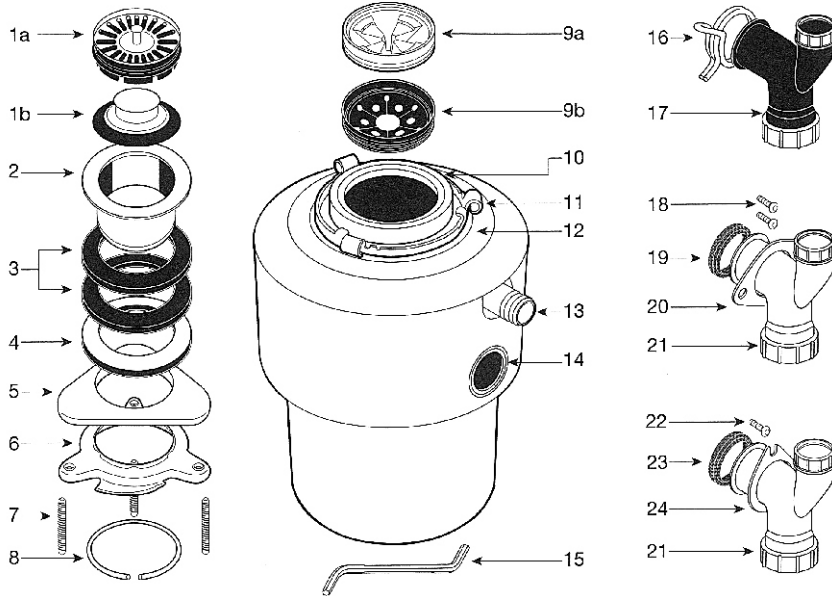
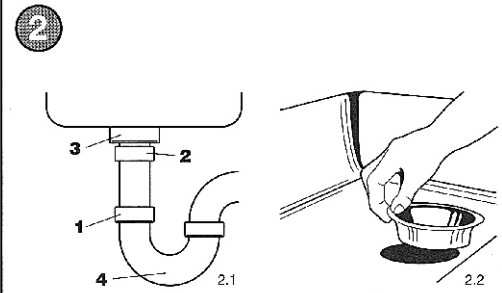


Nazwa wyrobu:

Młynek zlewozmywakowy LC-50, Evolution 100,  
Evolution 200, model 45, model 55, model 65



	1	2	3	4	5
(Evolution) 200-2, -7	37.4 cm	28.8 cm	6.4 cm	23.4 cm	16.8 cm
(Evolution) 100-2, -7	31.2 cm	17.1 cm	6.4 cm	20.5 cm	16.0 cm
Model 65-2B, -7B	31.8 cm	16.8 cm	6.4 cm	18.5 cm	15.4 cm
Model 55-2B, -7B	31.8 cm	10.8 cm	6.4 cm	17.3 cm	13.1 cm
Model 45-2B, -7B	31.8 cm	16.8 cm	6.4 cm	9 cm	15.1 cm
LC-50-13	36.9 cm	19.3 cm	6.4 cm	20.6 cm	14.8 cm



**INSTRUKCJA INSTALACJI I OBSŁUGI ROZDRABNIACZA DO ODPADKÓW ŻYWNOSCIOWYCH**

Przed rozpoczęciem instalacji rozdrabniacza należy zapoznać się z podręcznikiem instalacji i obsługi. Należy także określić, jakie narzędzia, materiały i akcesoria będą potrzebne oraz upewnić się, czy dostępne są wszystkie niezbędne części rozdrabniacza.

**INFORMACJA:** Modele z serii Evolution miały znacznie lepiej niż jakiegokolwiek innego rozdrabniacza. Z tego powodu mielenie niektórych rodzajów odpadków żywnościowych może trwać trochę dłużej. Ze względu na wyposażenie modelu Evolution 200 w mikroprocesor, użytkownicy mogą zauważyć opóźnienie równe ułamkowi sekundy podczas jego uruchamiania. Jest to zupełnie normalne.

**INFORMACJA:** Należy upewnić się, że instalacja tego urządzenia jest dozwolona.

**NARZĘDZIA I MATERIAŁY POTRZEBNE PODCZAS INSTALACJI:**

Śrubokręt płaski, szczytce regulowane, taśma izolacyjna, okulary ochronne

**NARZĘDZIA, MATERIAŁY I AKCESORIA, KTÓRE MOGĄ BYĆ POTRZEBNE PODCZAS INSTALACJI:**

Śrubokręt Phillips, uciążelnik do rur, zacisk elektryczny 9,5 mm, nakrętki przewodu (2), odpływ 38 mm, wiertło 33 mm, młotek, piła do metalu, zacisk węża do wody, klucz do rur, drut miedziany uziemienia, złączka odpływowa do zmywarki, wyłącznik elektryczny, przedłużka rury odpływowej

**LISTA CZĘŚCI (mogą występować różnice w zależności od modelu)**

**ZESPÓŁ MONTAŻOWY**

- 1a. Siatko (modele Evolution)
- 1b. Korek (modele 65, 55, 45, LC-50)
- 2. Kołnierz zlewu
- 3. Uszczelki gumowe (2)
- 4. Uszczelki włókniste (opcja)
- 5. Pierścienie zabezpieczający
- 6. Pierścienie mocujące
- 7. Śruby (3)
- 8. Pierścienie zatrzaskowe

**ROZDRABNIACZ**

- 9a. Tłumik dźwięku (modele Evolution)
- 9b. Dodatkowy tłumik dźwięku (Model 65)
- 10. Uszczelka montażowa/przegroda przeciw-rozpryskowa
- 11. Nadlew
- 12. Dolny pierścień mocujący
- 13. Włóc zmywarki
- 14. Wylot wyladowczy
- 15. Klucz

**ZESPÓŁ WYLADOWCZY nr 1**

- (modele Evolution)
- 16. Zacisk węża
- 17. Czarna kolankowata rura wyladowcza (38 mm średnicy/kołnierz Evolution)

**ZESPÓŁ WYLADOWCZY nr 2**

- (modele 65, 55, 45)
- 18. Śruby (2), 13 mm 1/4-20 UNC
- 19. Uszczelka gumowa
- 20. Kołnierz metalowy
- 21. Biała kolankowata rura wyladowcza (38 mm średnicy/kołnierz Evolution)

**ZESPÓŁ WYLADOWCZY nr 3**

- (LC-50 do instalacji domowej)
- 22. Śruba (1) 19 mm 1/4-20 UNC
- 23. Uszczelka gumowa
- 24. Kołnierz metalowy
- 21. Biała kolankowata rura wyladowcza (38 mm średnicy/kołnierz Evolution)

**1 SPRAWDZANIE WYMIARÓW INSTALACJI**

1. Wysokość rozdrabniacza
2. Odległość od spodniej części zlewu do linii środkowej wylotu wyladowczego. (Dodać 12 mm w przypadku zlewu ze stali nierdzewnej.)
3. Odległość od środka wylotu wyladowczego do kołcówki rury wyladowczej.
4. Szerokość rozdrabniacza
5. Odległość od pionowej linii środkowej do linii środkowej złączki syfonu kanalizacyjnego.

Aby zapewnić poprawny odpływ i zapobiec pozostawaniu wody w rozdrabniaczu należy umieścić rurę odpływową wchodzącą do ściany w taki sposób, aby znajdowała się ona niżej od wylotu wyladowczego rozdrabniacza.

**2 PODŁĄCZANIE ODPŁYWU ZLEWU**

**UWAGA**

**OBRAŻENIA CIELESNE**

W czasie instalacji rozdrabniacza odpadów żywnościowych zaleca się używanie okularów ochronnych.

1. Poluzować nakrętkę (1) w górnej części odpływu (4) za pomocą klucza do rur (patrz rysunek 2.1).
2. Poluzować nakrętkę (2) w górnej części przedłużki. Zdejść przedłużkę rury.
3. Poluzować nakrętkę (3) na podstawie kołnierza zlewu.
4. Przepchnąć i wyjąć kołnierz zlewu przez otwór w zlewie (patrz rysunek 2.2).
5. Oczyszczyć obszar kołnierza zlewu z kitu lub zabrudzeń.

**INFORMACJA:** Konieczne może być powiększenie otworu, aby kołnierz zlewu dla rozdrabniacza mógł zostać dopasowany. Narzędzia do poszerzania otworu w zlewie można nabyć u przedstawiciela firmy inSinkErator.

**▲ NIEBEZPIECZESTWO**

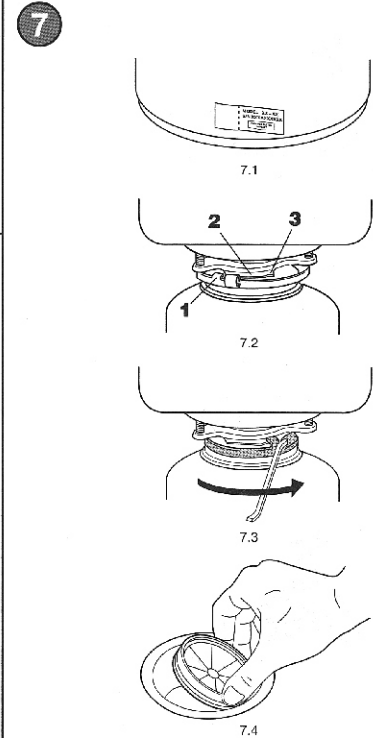
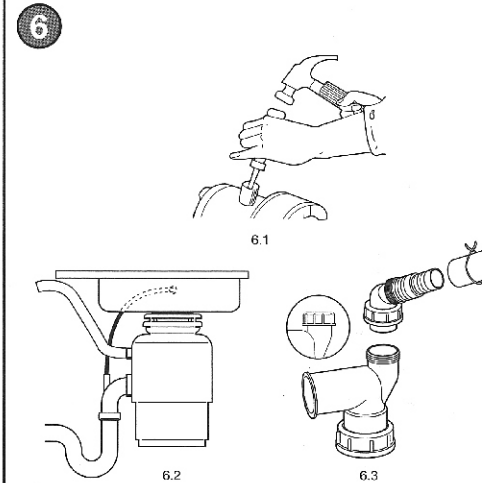
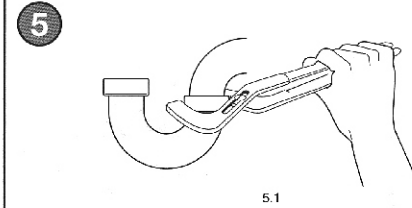
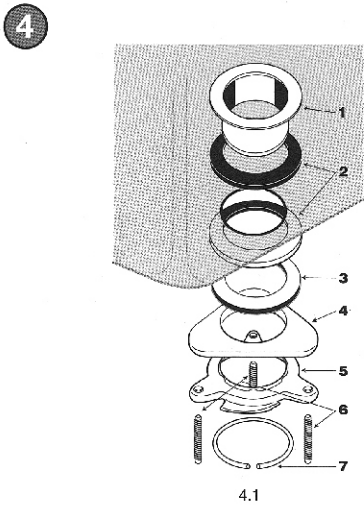
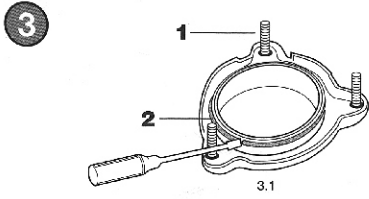
Niebezpieczeństwo oznacza nieuchronną, niebezpieczną sytuację, która może doprowadzić do śmierci lub powstania poważnych obrażeń.

**▲ OSTRZEŻENIE**

Ostrzeżenie oznacza potencjalnie niebezpieczną sytuację, która może doprowadzić do śmierci lub powstania poważnych obrażeń.

**▲ UWAGA**

Uwaga oznacza potencjalnie niebezpieczną sytuację, która może doprowadzić do powstania pomniejszych lub średnich obrażeń.



### 3 ROZMONTOWYWANIE ZESPOŁU MONTAŻOWEGO NOWEGO ROZDRABNIACZA

1. Obrócić zespół montażowy (patrz rysunek 3.1) i luzować śruby mocujące (1) do momentu uzyskania dostępu do pierścienia zatraskowego (2).
2. Za pomocą śrubokręta podważyć pierścień zatraskowy. Zespół montażowy jest teraz rozdzielony.

### 4 PODŁĄCZANIE GÓRNEGO ZESPOŁU MONTAŻOWEGO DO ZLEWU

- Nazwy części z rysunku 4.1 można odczytać w punkcie 1.
1. Umieścić jedną z dwóch gumowych uszczelek (2) pod koleniem zlewu (1). Upewnić się, że obszar otworu w zlewie jest czysty i umieścić w nim kolierz/uszczelkę. Aby utrzymać kolierz zlewu na swoim miejscu można użyć ciężkiego przedmiotu. (Należy umieścić ręcznik pod tym przedmiotem, aby nie porysować zlewu.)
  2. Wykonując tę czynność pod zlewem, należy nałożyć drugą gumową uszczelkę (2), uszczelkę włóknianą (opcjonalnie) (3) i metalowy pierścień zabezpieczający (4) (płaską powierzchnią do góry) na kolierz zlewu.
  3. Przytrzymując razem drugą gumową uszczelkę, uszczelkę włóknianą (opcjonalnie) oraz metalowy pierścień zabezpieczający, nasunąć pierścień montażowy (5) na kolierz zlewu, tak aby dopasował się z pierścieniem zabezpieczającym.
  4. Dociskając mocno gumową uszczelkę, uszczelkę włóknianą (opcjonalnie), pierścień zabezpieczający oraz montażowy do spodniej strony zlewu, nasunąć pierścień zatraskowy (7) na kolierz zlewu, tak aby dopasował się z rowkiem do kolnierza.
  5. Dokręcić trzy śruby montażowe (6) do zlewu, tak aby zespół mocujący był dokładnie i równo dociśnięty do zlewu.

### 5 OCZYSZCZANIE RURY ODPLYWOWEJ ZLEWU

- Nieoczyszczenie rury odpływowej zlewu może doprowadzić do jej zablokowania.
1. Odłączyć syfon kanalizacyjny. (Patrz rysunek 5.1.)
  2. Oczyszczyć poziomą rurę odpływową prowadzącą od syfona do głównego odpływu z przylegających pozostałości przy pomocy udraźniacza.
- JĘŚLI ROZDRABNIACZ NIE JEST PODŁĄCZANY DO ZMYWARKI DO NACZYŃ NALEŻY PRZEJŚĆ BEZPOŚREDNIO DO PUNKTU 7.**

### 6 PODŁĄCZANIE ZMYWARKI I POŁĄCZENIA PRZELEWOWEGO

- Woda odpływająca ze zmywarki może zostać wpuszczona do rozdrabniacza poprzez otwór wlotowy na górnej części rozdrabniacza. Otwór wlotowy wszystkich modeli zablokowany jest od wewnątrz korkiem. Raz usuniętego korka nie można zamocować ponownie.
- INFORMACJA:** Jeśli zmywarka zostanie podłączona bez uprzedniego wyjęcia korka, może nastąpić jej przepelnienie. (Połączenia muszą być zgodne z lokalnymi kodami hydraulicznymi.)
- USUWANIE KORKA**
1. Położyć rozdrabniacz na boku i wsunąć do jego wlotu śrubokręt tak, aby końcówka zetknęła się z zewnętrzną krawędzią korka.
  2. Stukać młotkiem w uchwyt śrubokrętu do momentu odłamania korka (patrz rysunek 6.1).
  3. Wyjąć korek z wnętrza rozdrabniacza.
- Jeśli zlew wyposażony jest w instalację przelewową, należy ją połączyć z wlotem przelewowym na rurze wylotowej (patrz rysunek 6.2). Aby połączyć instalację przelewową należy wyjąć korek z rury wylotowej poprzez odkręcenie zaśleпки na złączu przelewowym (patrz rysunek 6.3).

### 7 PODŁĄCZANIE ROZDRABNIACZA DO ZESPOŁU MONTAŻOWEGO

#### UWAGA

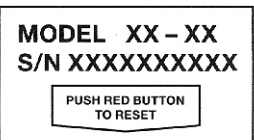
#### OBRAŻENIA CIELESNE

Aby uniknąć obrażeń i jelewych, nie należy wkładać głowy lub wchodzić pod rozdrabniacz, ponieważ urządzenie może упаć w czasie instalacji.

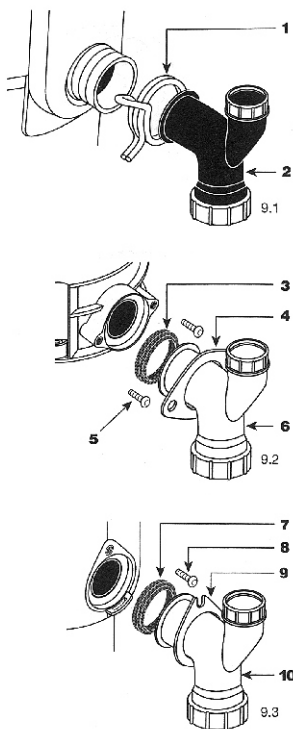
- Przed zamocowaniem rozdrabniacza do zlewu należy wyjąć wszystkie przedmioty z komory mielącej rozdrabniacza.
1. Produkt powinien zostać zainstalowany tak, aby przycisk resetujący silnik znajdujący się na dole rozdrabniacza był łatwo dostępny. Nie należy tego miejsca zastawiać żadnymi przedmiotami.
  2. Przed podłączeniem rozdrabniacza do zespołu montażowego należy zdjąć perforowaną część etykiety z danymi znajdującą się na podstawie rozdrabniacza i odłożyć do wykorzystania według instrukcji w punkcie 8. (Patrz rysunek 7.1.)
  3. Umieścić rozdrabniacz z trzema klapkami montażowymi (1) ułożonymi w pozycji gotowej do wsunięcia się na szyny montażowe (2). (Patrz rysunek 7.2.)
  4. Podnieść rozdrabniacz, włożyć górną część (uszczelkę montażową) do układu montażowego i przesunąć dolny pierścień montażowy w prawo (kluczem lub regulowanymi szczypcami) do momentu, gdy klapki montażowe zablokują krawędzie (3) szyn pierścienia montażowego (patrz rysunek 7.3). **Upewnić się, że wszystkie trzy klapki montażowe zablokowały krawędzie.** Rozdrabniacz powinien teraz wisieć samodzielnie.
  5. Odkręcić wodę i sprawdzić, czy nie ma przecieków.
- EVOLUTION 200 i EVOLUTION 100, MODEL 65**  
Włożyć tłumik dźwięku do otworu w zlewie płaską stroną do góry. (Patrz rysunek 7.4.)

### 8 MOCOWANIE ETYKIETY Z DANymi

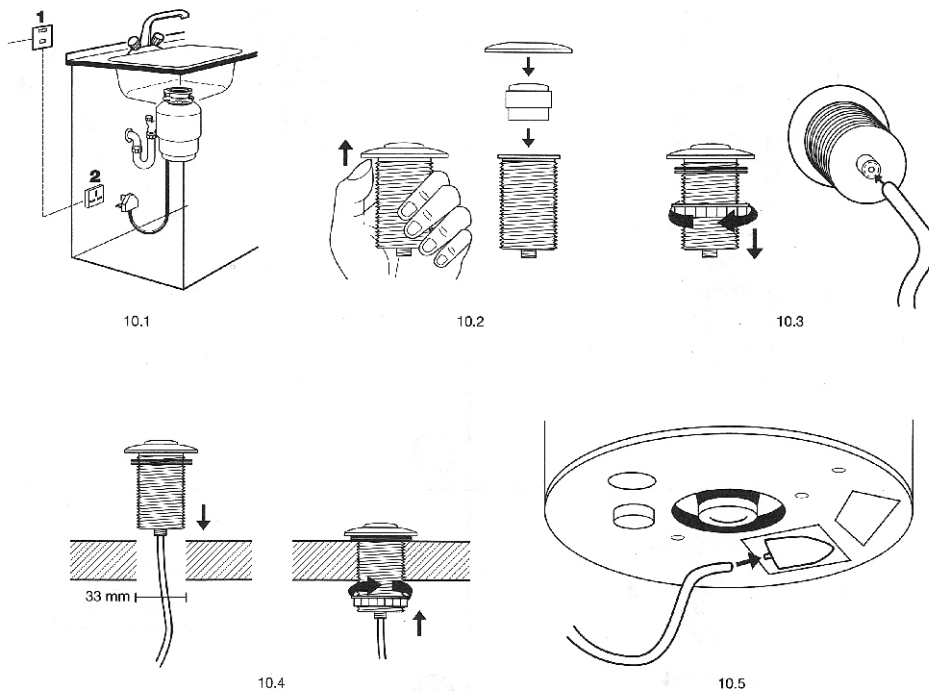
- Etykieta zawiera dane potrzebne podczas ewentualnych napraw.
1. Należy ją przymocować z przodu rozdrabniacza, aby można ją było łatwo przeczytać.



9



10



9

**PODŁĄCZENIE RURY WYLADOWCZEJ DO RURY KANALIZACYJNEJ**

**UWAGA**

**USZKODZENIE MIENIA**

- W czasie instalacji rozdrabniacza odpadów żywnościowych zaleca się używanie okularów ochronnych.
- Wszystkie modele Evolution 200 i Evolution 100 powinny być podłączone do dostarczonej rury wyladowczej za pomocą sprężynowej opaski zaciskowej (patrz rysunek 9.1). W przypadku niewykorzystania dostarczonej rury i sprężynowej opaski zaciskowej istnieje ryzyko uszkodzenia, a także możliwe jest uszkodzenie mocowania antywibracyjnego rury wyladowczej.
- Nie używać kitu hydraulicznego na żadnym z połączeń rozdrabniacza z wyjątkiem kolnierza zlewu. Nie używać szczeliw gwintowych i lakieru do rur. Środki te mogą uszkodzić rozdrabniacz i powodować uszkodzenie mienia.
- Należy regularnie sprawdzać rozdrabniacz i łączenia hydrauliczne w poszukiwaniu przecieków, ponieważ mogą one powodować uszkodzenie mienia. Producent nie jest odpowiedzialny za uszkodzenia mienia spowodowane przeciekami.

**INSTALACJA RURY WYLADOWCZEJ (EVOLUTION 200 I EVOLUTION 100)**

- Umieścić rurę wyladowczą (2) w mocowaniu antywibracyjnym rury wyladowczej. Zabezpieczyć sprężynową opaską zaciskową (1). (Patrz rysunek 9.1.)
- Należy użyć metalowy kolnierz (4) na rurę wyladowczą (6). Włożyć gumową uszczelkę (3) wypustką w stronę metalowego kolnierza do rury wyladowczej. (Patrz rysunek 9.2.)
- Przymocować metalowy kolnierz i rurę wyladowczą do rozdrabniacza za pomocą dwóch śrub 13 mm (5).

**INSTALACJA RURY WYLADOWCZEJ (LC 50)**

- Należy użyć metalowy kolnierz (9) na rurę wyladowczą (10). (Patrz rysunek 9.3.)
- Włożyć gumową uszczelkę (7) wypustką w stronę metalowego kolnierza do rury odpływowej (uszczelkę można uprzednio nałożyć na rurę wyladowczą). Przymocować metalowy kolnierz i rurę wyladowczą do rozdrabniacza za pomocą jednej śruby 18 mm (8) (uszczelka będzie utrzymywana na swoim miejscu).

**ETAPY 3-5 SĄ WAŻNE DLA WSZYSTKICH ROZDRABNIACZY**

- Obrócić rozdrabniacz w taki sposób, aby wystrzelić rurę wyladowczą względem odpływu. (Aby zapobiec przeciekom, nie należy ciągnąć lub wyginać rury odpływowej w stronę odpływu.) Jeśli rura wyladowcza jest zbyt krótka, można doloć przedłużenie w sklepie z odpowiednim sprzętem. (Rozdrabniacz powinien znajdować się w pozycji pionowej, aby zapobiec wibracjom.)
- Umieścić nakrętkę, a następnie nasadkę pierścieniową na rurze odpływowej (nie znajduje się w zestawie) i zacząć na odpływie. (W przypadku zlewu podwójnego należy użyć oddzielnych odpływów dla każdej z części zlewu.)
- Upewnić się, że dół pierścienia mocujący jest dobrze przymocowany do krawędzi na kolnierzu montażowym. (Patrz rysunek 7.3.)

10

**PODŁĄCZENIE ROZDRABNIACZA DO ŹRÓDŁA PRĄDU**

**NIEBEZPIECZYSTWO**

**PORAŻENIE PRĄDEM**

- Przed rozpoczęciem instalacji lub konserwacji rozdrabniacza należy odłączyć źródło prądu, aby uniknąć porażenia.
- Osoby, które nie znają zasad pracy z prądem elektrycznym powinny poprosić wykwalifikowanego elektryka o podłączenie rozdrabniacza do obwodu elektrycznego.
- Jeśli używana jest wtyczka z trzema prętami (z uziemieniem) należy ją włożyć do gniazda z trzema otworami (z uziemieniem).
- Nie należy modyfikować wtyczki dołączanej do urządzenia (jeśli dotyczy).
- Nieprawidłowe podłączenie przewodu uziemiającego urządzenia może doprowadzić do porażenia prądem.
- Okablowanie powinno być zgodne z lokalnymi kodami elektrycznymi.
- Nie podłączać przewodu uziemiającego do rury z gazem.
- Nie podłączać ponownie prądu elektrycznego w głównym panelu roboczym, jeśli nie są zainstalowane odpowiednie gniazda z uziemieniem.
- Jeśli kabel zasilający zostanie uszkodzony, należy wymienić go u producenta, przedstawiciela serwisu lub innej wykwalifikowanej osoby, aby uniknąć ryzyka.

**INFORMACJA:** Konieczny jest dostęp do gniazda z uziemieniem. Dodatkowe gniazda powinny być instalowane przez wykwalifikowanego elektryka i zaopatrzone w odpowiednie uziemienie. Rozdrabniacz wyposażony jest we wtyczkę i kabel.

**WŁĄCZANIE/WYŁĄCZANIE**

Dostępne są dwa tryby sterowania rozdrabniaczami z możliwością ciągłego podawania: przełącznik dwubiegunowy i przełącznik powietrzny (wbudowany w Evolution 200, Evolution 100 i w Modelu 65; dostępne jako akcesoria dodatkowe dla pozostałych modeli).

**Przełącznik dwubiegunowy (1):**

Jeśli do instalacji potrzebny jest przełącznik ścienny (nie znajduje się w zestawie), powinien zostać zainstalowany przez osobę wykwalifikowaną i mieć oznaczenie w/ wyl. Należy go umieścić w odpowiedniej pozycji nad obszarem roboczym, z minimalnie 3 mm odstępem między biegunami (przełącznik) i przyciskiem (patrz rysunek 10.1). Podłączyć do uziemionego gniazda ściennego 20 A (2) za pomocą kabla 20 A. (Patrz rysunek 10.1.)

**Przełącznik powietrzny (Evolution 200, Evolution 100 oraz Model 65):** Rozdrabniacze Evolution 200, Evolution 100 oraz Model 65 mają wbudowany przełącznik powietrzny (wykończony w kolorze malowanego nikielu i chromu). Przełącznik powietrzny włącza/wyłącza urządzenie wysyłając impuls powietrzny do skrzynki sterowej.

**INSTALACJA PRZEŁĄCZNIKA POWIETRZNEGO**

Przełącznik powietrzny posiada dwa różne rodzaje wykonania przycisków. Aby zmienić końcówkę przycisku (opcjonalnie), wystarczy podważyć zdjąk aktualnie zamocowany przycisk, a następnie połączyć nową końcówkę przycisku z mieciami. (Patrz rysunek 10.2.)

- Wywiercić 33 mm otwór w blacie kuchennym lub narożniku zlewu w możliwie najdogodniejszym miejscu. Niektóre zlewy mogą być od razu wyposażone w odpowiedni otwór, do którego dostęp można uzyskać zdejmując zaślepkę.
- Zdjąć nakrętkę z mieciami przycisku, pozostawiając jednocześnie podkładkę ze stali nierdzewnej i gumową uszczelkę na swoich miejscach. Wsunąć jedną z końcówek rury PVC na dzióbek mieciami przycisku, przełożyć drugą końcówkę rury przez otwór w blacie i przez nakrętkę znajdującą się pod blatem. (Patrz rysunek 10.3.)
- Zamocować mieciami przycisku w otworze i dołroć nakrętkę znajdującą się pod blatem kuchennym do momentu, kiedy nie będzie się nim dało poruszać ręką. **Nie dokręcać nakrętki za pomocą klucza.** (Patrz rysunek 10.4.)
- Nałożyć mocno drugą końcówkę przewodu powietrznego na dzióbek przełącznika powietrznego, który znajduje się u dołu rozdrabniacza. (Patrz rysunek 10.5.)

**WYŁĄCZANIE PRZEŁĄCZNIKA POWIETRZNEGO**

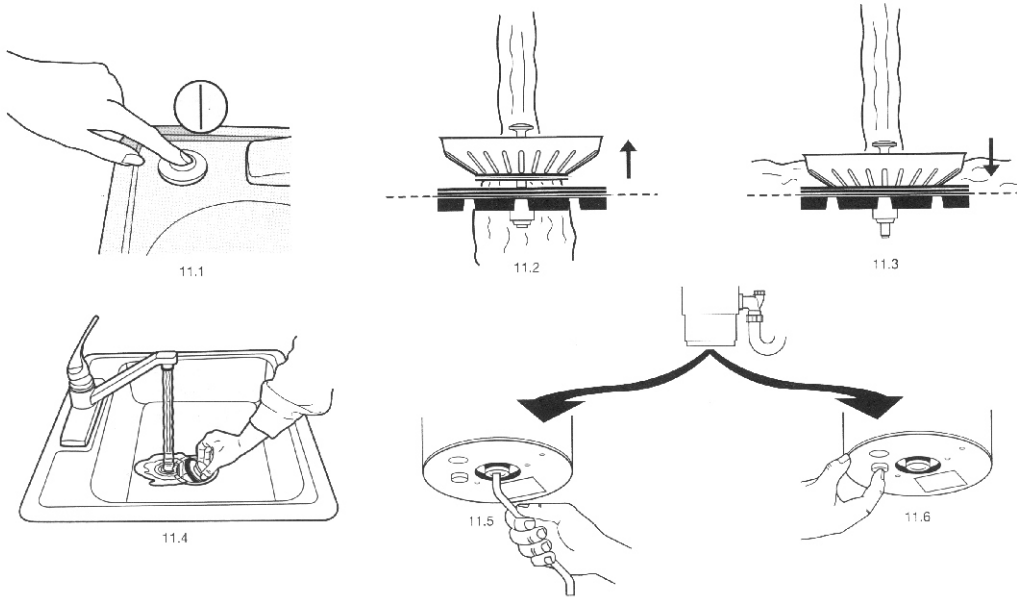
Można wyłączyć przełącznik powietrzny, jeśli preferuje się korzystanie z przełącznika ściennego. Młynek do rozdrabniania odpadów jest dostarczany klientowi z przełącznikiem w pozycji „Wyl.”.

- Wsunąć jedną z końcówek przewodu PVC na dzióbek mieciami przycisku. (Patrz rysunek 10.3.)
- Nałożyć mocno drugą końcówkę przewodu powietrznego na dzióbek przełącznika powietrznego, który znajduje się u dołu rozdrabniacza. (Patrz rysunek 10.5.)
- Naciśnąć przełącznik powietrzny i poczekać aż słyszalnie będzie wyraźne „kliknięcie”. Zdjąć i usunąć mieciami przycisku i przewód PVC. Młynek można teraz aktywować przełącznikiem ściennym.

Instalacja rozdrabniacza została zakończona. Przed użyciem rozdrabniacza należy przeczytać wszystkie instrukcje obsługi i bezpieczeństwa zawarte w punkcie 11.

Zamknąć zlew korkiem. Wypełnić zlew wodą, wyjąć korek i poszukać przecieków.





**WAŻNE INSTRUKCJE DOTYCZĄCE BEZPIECZEŃSTWA**

**OSTRZEŻENIE**

**Podczas korzystania z urządzeń elektrycznych należy zawsze stosować podstawowe środki ostrożności, włącznie z poniższymi:**

- Jeśli przełącznik powietrzny lub ścienny nie zadziała poprawnie włączając lub wyłączając rozdrabniacz, należy wyjąć wtyczkę kabla zasilającego z gniazda i skontaktować się z osobą wykwalifikowaną.
- Produkt został zaprojektowany z myślą o usuwaniu standardowych, domowych odpadów żywnościowych, wkładanie do rozdrabniacza materiałów innych niż odpady żywnościowe może powodować obrażenia cielesne i/lub uszkodzenia mienia. Aby zminimalizować ryzyko obrażeń, nie należy używać zlewu połączonego z rozdrabniaczem do czynności innych niż przygotowanie posiłków (np. do kąpienia dzieci lub mycia włosów).
- Urządzenie nie jest przeznaczone do użytku przez osoby (włącznie z dziećmi) o ograniczonych możliwościach fizycznych, sensorycznych lub mentalnych lub osoby bez odpowiedniego doświadczenia lub wiedzy, chyba że zostałyby poinstruowane lub znajdują się pod nadzorem osoby odpowiedzialnej za ich bezpieczeństwo. Dzieci powinny znajdować się pod nadzorem osób dorosłych, aby nie mogły bawić się rozdrabniaczem. Aby uniknąć obrażeń należy zapewnić ścisły nadzór nad dziećmi przebywającymi w pobliżu rozdrabniacza.
- W przypadku próby odblokowania zaciętego rozdrabniacza należy wyłączyć lub odłączyć źródło prądu przed odblokowywaniem zaciętego wirnika. Należy używać klucza serwisowego, zgodnie z działem Odblokowywanie zaciętego rozdrabniacza.
- Do wyjmowania obiektów z rozdrabniacza należy używać szczypców o długich uchwytach.
- Aby zredukować ryzyko obrażeń spowodowanych materiałami usunymi przez rozdrabniacz odpadów, nie należy używać rozdrabniacza Evolution bez załozonego tłumika dźwięku (patrz rysunek 7.4). Wyjąć korek do otworu w zlewku, jak na rysunku 11.2 lub 11.4. Nie wkładać następujących przedmiotów do rozdrabniacza: muszli małz lub ostrzy, żyjących stworzeń do czyszczenia rur i podobnych produktów, szkła, porcelany, tworzywa sztucznych, dużych (całych) kości, metalu (np. kapsli od butelek, żrutu, puszek lub narzędzi), gorącego oleju i innych gorących cieczy.
- Wymieniać osłone tłumiki dźwięku, aby zapobiec dostawianiu lub wystawianiu się przedmiotów lub wody.
- Pozostawić korek w otworze zlewu, jeśli rozdrabniacz nie jest używany, aby zredukować ryzyko wypadnięcia niepożądanych przedmiotów do rozdrabniacza. Upewnić się, że rozdrabniacz jest wyłączony.
- Przed wciśnięciem przycisku resetującego, próbą odblokowania zacięcia lub usunięcia obiektów z wnętrza rozdrabniacza należy upewnić się, że przełącznik znajduje się w pozycji „Wy”.
- Nie wkładać rąk lub palców do rozdrabniacza.
- **ZAGROŻENIE POŻAROWE:** Nie przechowywać łatwopalnych przedmiotów np. świecek, papieru, lub przekaz z acrozolom, w pobliżu rozdrabniacza. Nie przechowywać ani nie używać benzyny lub innych łatwopalnych gazów lub cieczy w pobliżu rozdrabniacza.
- Nie używać rozdrabniacza do usuwania: farb, rozpuszczalników, domowych środków czyszczących i chemikaliów, płynów motoryzacyjnych, folii z tworzyw sztucznych.

**INSTRUKCJA OBSŁUGI (EVOLUTION 200 I EVOLUTION 100)**

1. Wyjąć sitko z otworu w zlewku i odkręcić zimną wodę.
2. Włączyć rozdrabniacz za pomocą przełącznika ściennego lub powietrznego (patrz rysunek 11.1).
3. Powoli wpuszczać odpady do rozdrabniacza i umieścić sitko w pozycji górnej, aby woda mogła przepływać w celu minimalizacji hałasu i uniemożliwienia wydostania się mielonych odpadów (patrz rysunek 11.2).
4. Po zakończeniu mielenia należy wyłączyć rozdrabniacz i puścić wodę na przynajmniej 15 sekund, aby przepłukać rurę odpływową.
5. Sitko działa także jako korek w pozycji dolnej. (Patrz rysunek 11.3.)

**INSTRUKCJA OBSŁUGI (MODELE 65, 55, 45, LC 50)**

1. Wyjąć korek z otworu w zlewku i odkręcić zimną wodę.
2. Włączyć rozdrabniacz za pomocą przełącznika ściennego lub powietrznego (patrz rysunek 11.1).
3. Powoli wpuszczać odpady żywnościowe do rozdrabniacza i użyć korka, aby zminimalizować ryzyko wydostania się mielonych odpadów. (Patrz rysunek 11.4.)
4. Po zakończeniu mielenia należy wyłączyć rozdrabniacz i puścić wodę na przynajmniej 15 sekund, aby przepłukać rurę odpływową.

**MOŻNA...**

- Mieścić odpady żywnościowe przy minimalnym przepływie zimnej wody wynoszącym 6 litrów na minutę (1,5 galona/lit).
- Mieścić twarde odpady np. małe kości i twarde części owoców, w celu czyszczenia wnętrza komory mielącej.
- Mieścić skórki cytrusów i melonów, warzywa oraz fusy z kawy.
- Po zmieleniu puścić wodę na przynajmniej 15 sekund, aby przepłukać rurę odpływową.
- Wyłączyć urządzenie lub odłączyć źródło prądu przed próbą odblokowania zaciętego wirnika za pomocą klucza.
- Pod rozdrabnianiem nie powinny być przetwarzywane żadne przedmioty, aby nie utrudniały dostępu do przycisku resetującego rozdrabniacza.

**NIE MOŻNA...**

- Używać gorącej wody podczas rozdrabniania odpadów żywnościowych (gorąca woda może jednak przepływać przez rozdrabniacz, który w danym momencie nie mieli).
- Zakręcać wody lub wyciągać rozdrabniacza przed zakończeniem mielenia, dopóki nie będzie słychać tylko dźwięku silnika i wody.
- Mieścić dużych ilości skorupek jajek, włóknistych materiałów np. lupin kukurydzy, karczochów itp., aby nie zapchać rur.
- Mieścić odpadów innych niż żywność.
- Używać urządzenia do pozbijania się z twardej materiałów, takich jak szkło i metal.
- Nie wlewać tłuszczu, oleju i smalcu do zlewu – powoduje to zapchanie odpływu i systemu kanalizacyjnego.

- Wypełniać rozdrabniacz dużą ilością obiektów z warzyw na raz. Zamiast tego należy odłączyć wodę i stopniowo wpuszczać obiekty do rozdrabniacza.
- Nie powinno się marnować jedzenia. Prawie jedna czwarta kupowanego jedzenia jest wyrzucana: sałata, chleb, ciasta i owoce znajdują się na czesle tej listy. Przedstawiamy trzy wskazówki pomagające w oszczędzaniu jedzenia i pieniędzy: warto kupować lub przyrządzać tylko takie porcje, które są potrzebne w danym momencie; warto sprządać, czy w lodówce i szafkach nie ma niezjedzonego pokarmu i zjadać go w pierwszej kolejności lub zamrażać; należy też pamiętać, aby nie kupować dodatkowo posiadanych już produktów!

**CZYSZCZENIE ROZDRABNIACZA**

Z czasem w komorze mielącej rozdrabniacza mogą zacząć odkładać się cząstki tłuszczu i jedzenia powodując nieprzyjemny zapach. W celu wyczyszczenia rozdrabniacza należy:

1. Wyłączyć rozdrabniacz i odłączyć źródło prądu.
2. Przez otwór w zlewku oczyścić dółną część przegrody przeciwozpryskowej i wnętrze górnego wlotu do komory mielącej za pomocą szmatki do szorowania.
3. Załkować otwór zlewu korkiem i wypełnić zlew do połowy ciepłą wodą.
4. Wymieszać 60 ml sody spożywczej z wodą. Włączyć rozdrabniacz i jednocześnie wyjąć korek, aby wypłukać luźne cząstki.

**ODBLOKOWYWANIE ZACIĘTEGO ROZDRABNIACZA**

Jeśli w czasie pracy rozdrabniacza silnik zatrzyma się, może to oznaczać, że urządzenie zacięło się. Aby je odblokować należy:

1. Wyłączyć zasilanie rozdrabniacza i zakręcić wodę.
2. Włożyć Jeden z końców klucza serwisowego do środkowego otworu znajdującego się na dnie rozdrabniacza (patrz rysunek 11.5). Kręcić kluczem do przodu i do tyłu aż wykona pełen obrót. Wyjąć klucz.
3. Wyjąć szczypcami obiekt(ów) znajdujący(ę) się wewnątrz rozdrabniacza. Poczekać 3 - 5 minut aż silnik rozdrabniacza schłodzi się i delikatnie wcisnąć czerwony przycisk resetujący znajdujący się na spodzie rozdrabniacza (patrz rysunek 11.6). Jeśli silnik nadal nie działa należy sprawdzić, czy w panelu roboczym nie ma aktywowanych wyłączników automatycznych lub stopionych bezpieczników.

**PEŁNA GWARANCJA DOMOWA**

Produkty firmy InSinkEratör mają gwarancję chroniącą je przed wadami materiałowymi i produkcyjnymi. Okres gwarancji liczy się od daty zakupu.

Evolution 200: 6 lat	Evolution 100: 5 lat
Model 65: 4 lata	Model 55: 3 lata
Model 45: 2 lata	LC-50: 1 rok

**NAPRAWA**

Jeśli konieczna jest naprawa należy skontaktować się z autoryzowanym centrum serwisowym firmy InSinkEratör (patrz dołączona lista) lub z przedstawicielem handlowym. Gwarancja będzie nieważna, jeśli użytkownik spróbuje odłączyć zainstalowany rozdrabniacz i dokonywać samodzielnych napraw lub jeśli rozdrabniacz był wykorzystywany komercyjnie.



**P.H.U. PROGAT**  
ul. Kasprówicza 59/2  
01-836 Warszawa  
tel.: (0 22) 498 78 88, 498 78 87  
tel. kom.: 0-502 062 555  
fax: (0 22) 834 59 54  
e-mail: biuro@progat.pl